

# INGENIUM



INGENIUM –

« » , «

» , « » .

INGENIUM –

« » –



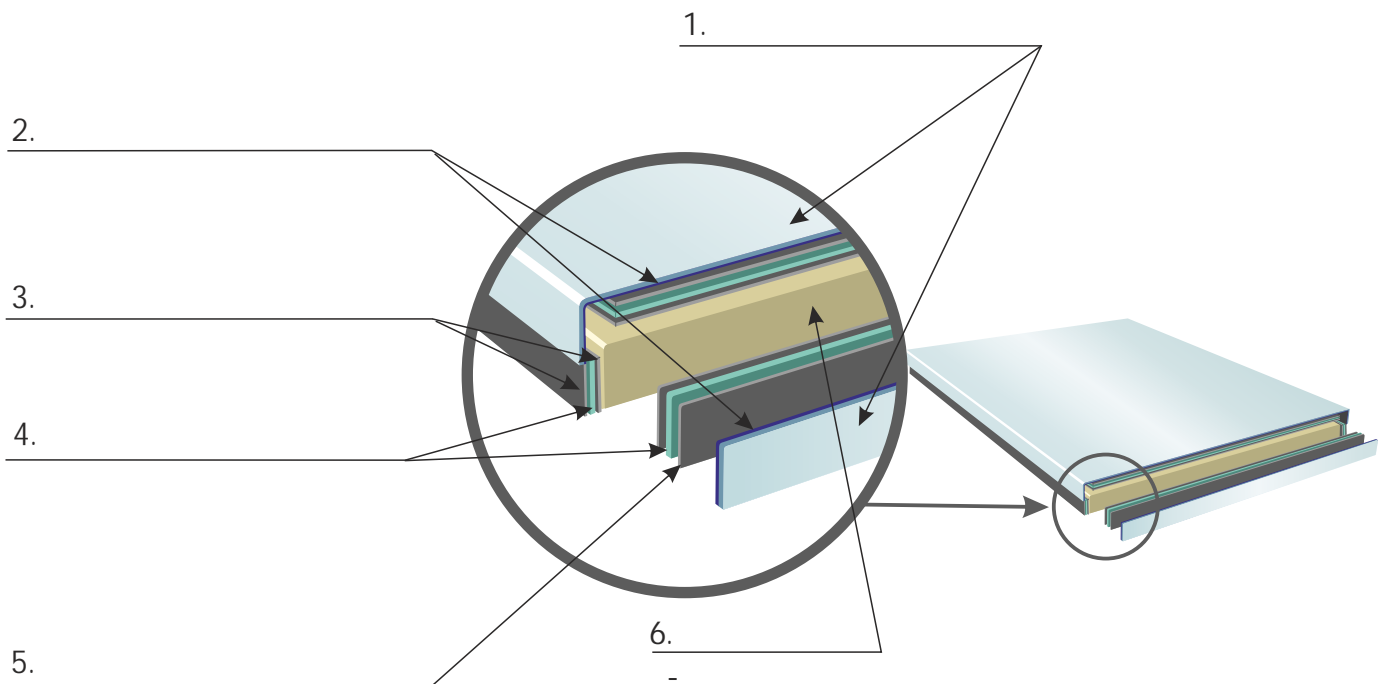
INGENIUM

INGENIUM

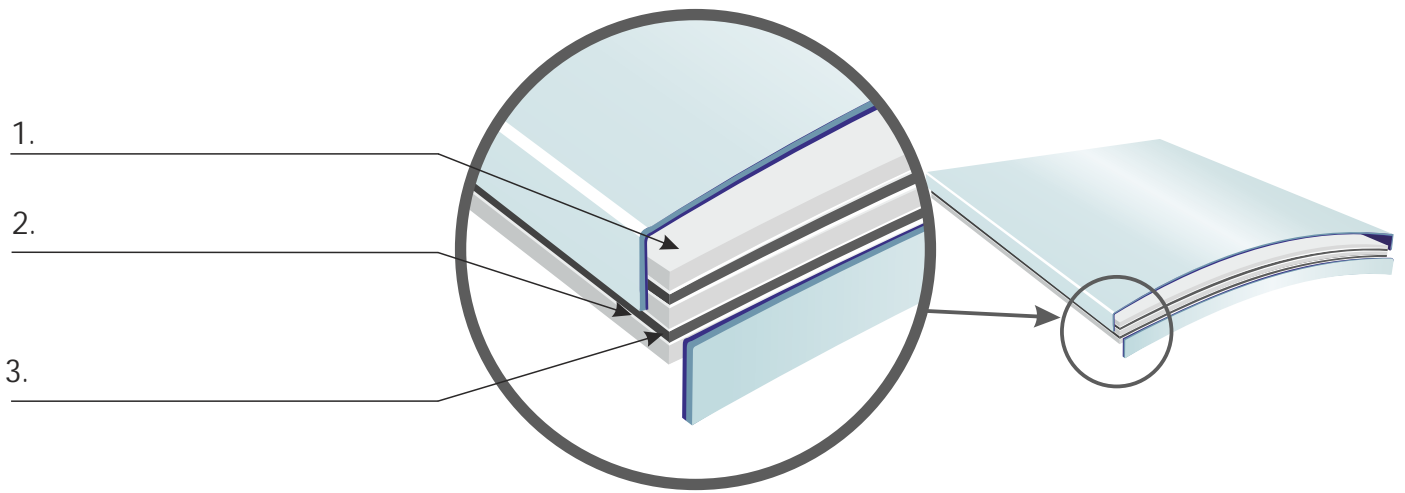
INGENIUM

INGENIUM

30



## INGENIUM

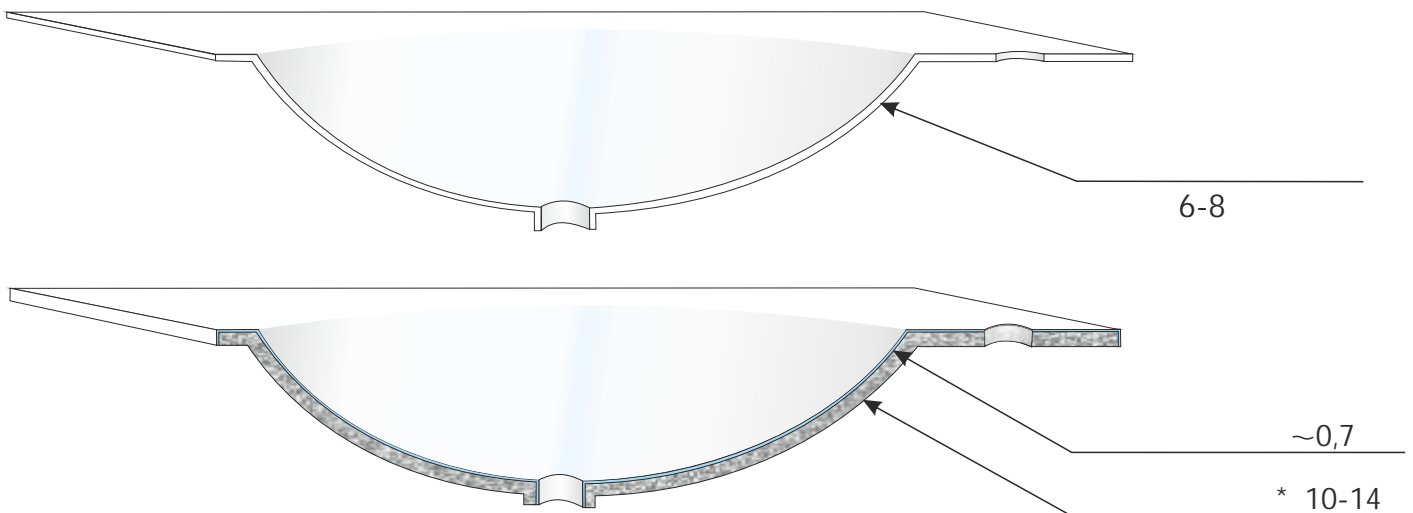


## INGENIUM

30%

40%,

## INGENIUM

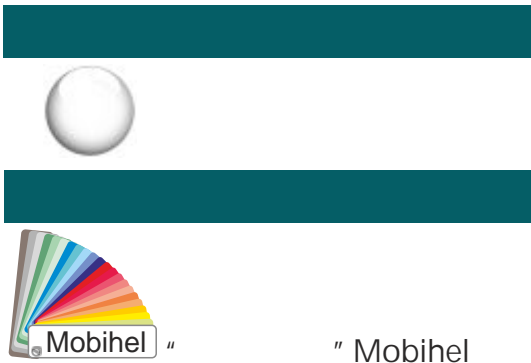




## Vogue ( )

"Vogue"

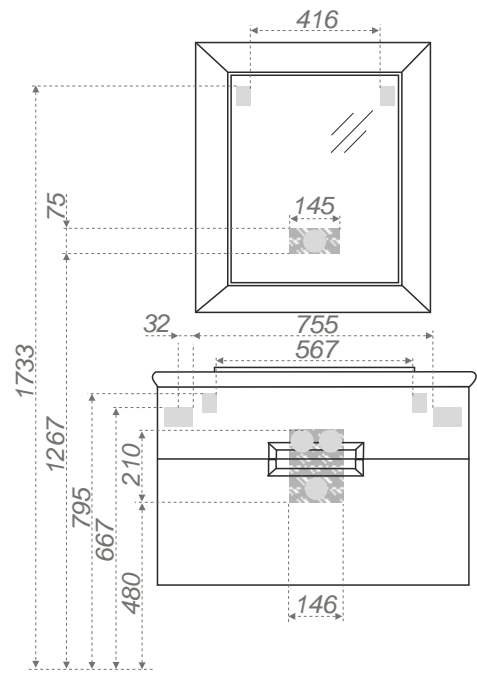
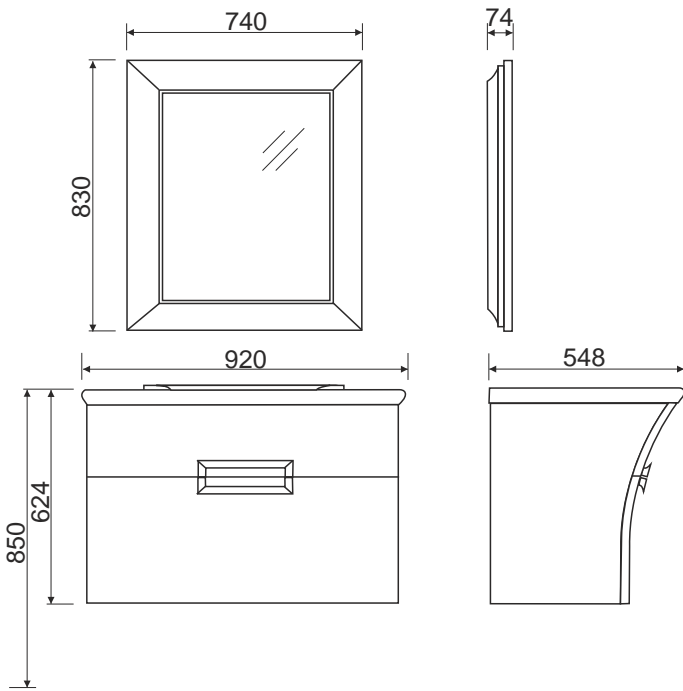
"Vogue"



" Mobihel "







Vog 750.12-01 740\*74\*900 \_\_\_\_\_:

\_\_\_\_\_:

Vog 900.02 920\*548\*624 \_\_\_\_\_: -

\_\_\_\_\_:

2 \_\_\_\_\_:

\_\_\_\_\_:

Vog 900.02-V 920\*548\*624 \_\_\_\_\_:

\_\_\_\_\_:

2 \_\_\_\_\_:

\_\_\_\_\_:





## Miracle ( )

"Miracle"

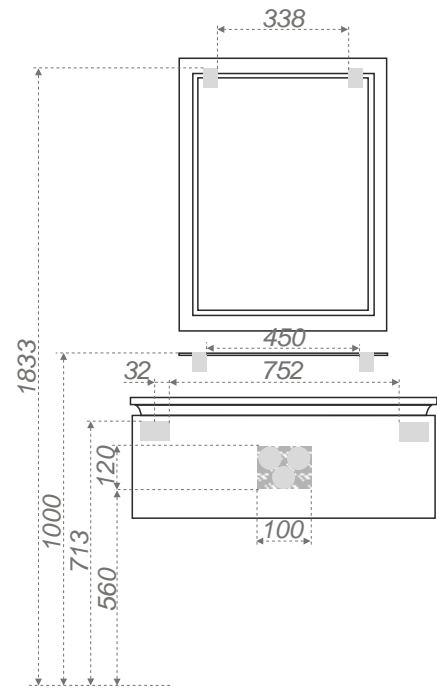
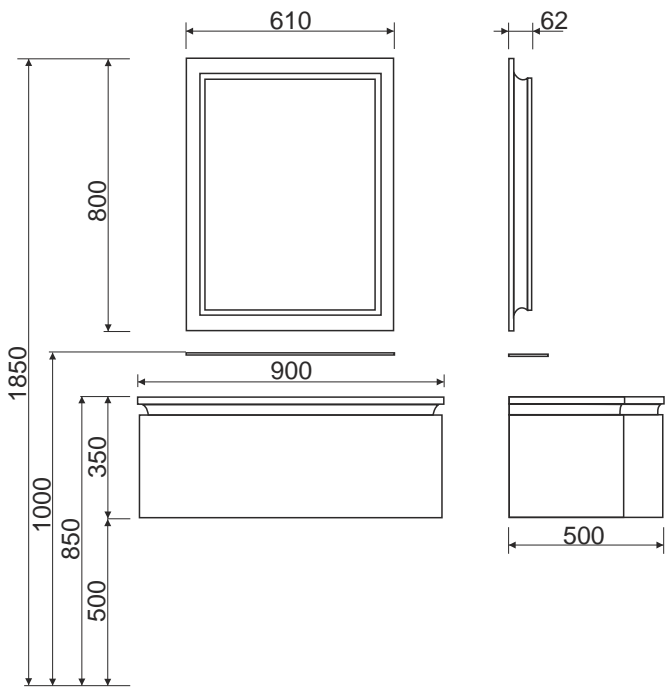
"Miracle" -



" Mobihele







Mir 600.12    610\*70\*800    \_\_\_\_\_ :

\_\_\_\_\_ :

Mir 600.30    610\*110\*5    \_\_\_\_\_

Mir 900.02    900\*500\*350    \_\_\_\_\_ :

\_\_\_\_\_ :

\_\_\_\_\_ :

\_\_\_\_\_ :



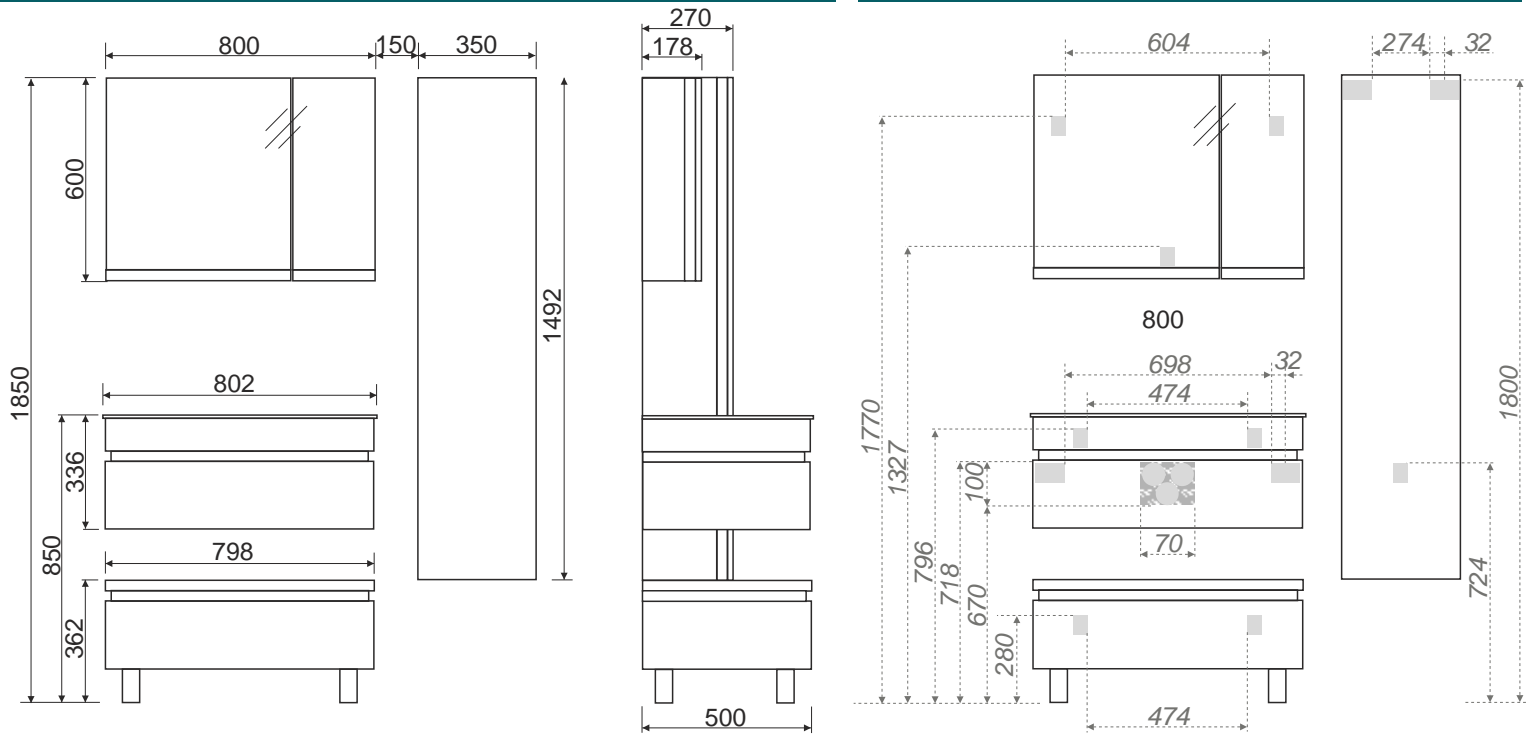
Axioma ( )



" Mobihel







Ax 800.11      800\*178\*600 \_\_\_\_\_ :

2- \_\_\_\_\_ :

Ax 800.02      802\*501\*336 \_\_\_\_\_ :

\_\_\_\_\_ :  
 \_\_\_\_\_ :

Ax 800.09      800\*501\*362 \_\_\_\_\_ :

\_\_\_\_\_ :

Ax 350.20      350\*270\*1492 \_\_\_\_\_ :

\_\_\_\_\_ :





Accord ( )

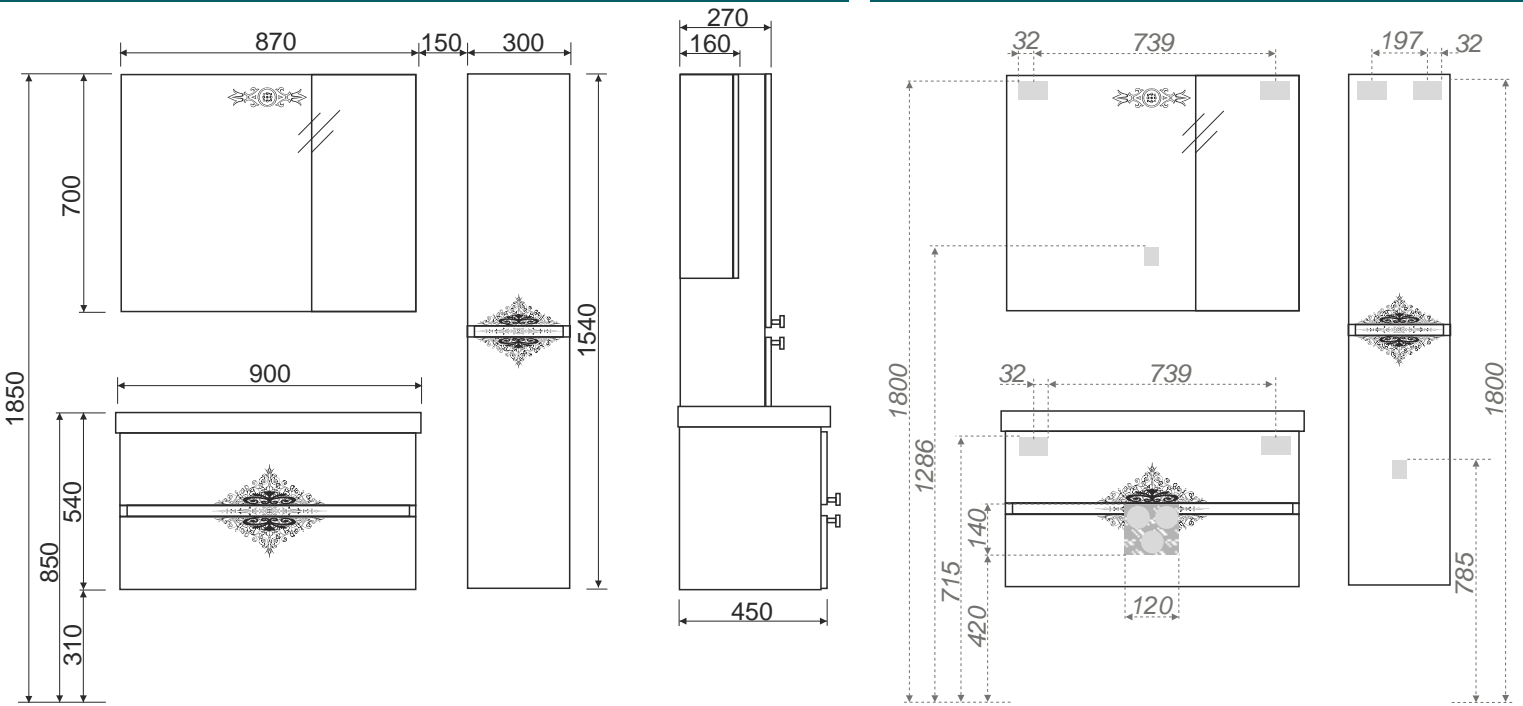
"Accord"



" MobiHel







A 900.11 900\*160\*700 \_\_\_\_\_:

2- \_\_\_\_\_:

A 900.02 90\*450\*540 \_\_\_\_\_:

\_\_\_\_\_:

2 \_\_\_\_\_:

A 300.21 300\*270\*1540 \_\_\_\_\_:

\_\_\_\_\_:



Accord ( )

"Accord"



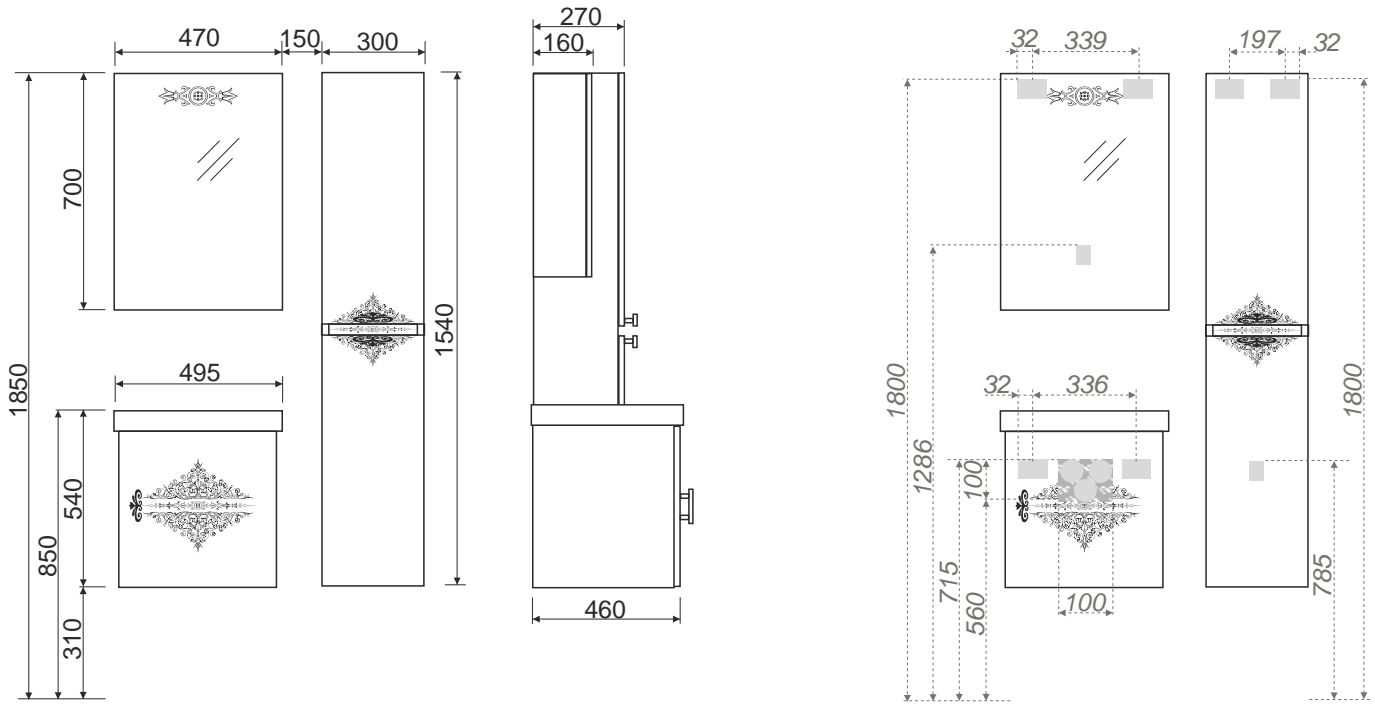
" Mobihel





\*

: SAS L21KD, Viega 5555 K



A 500.11 470\*150\*700 \_\_\_\_\_ :

\_\_\_\_\_ :

A 500.02 495\*460\*540 \_\_\_\_\_ :

\_\_\_\_\_ :

A 300.21 300\*270\*1540 \_\_\_\_\_ :

\_\_\_\_\_ :





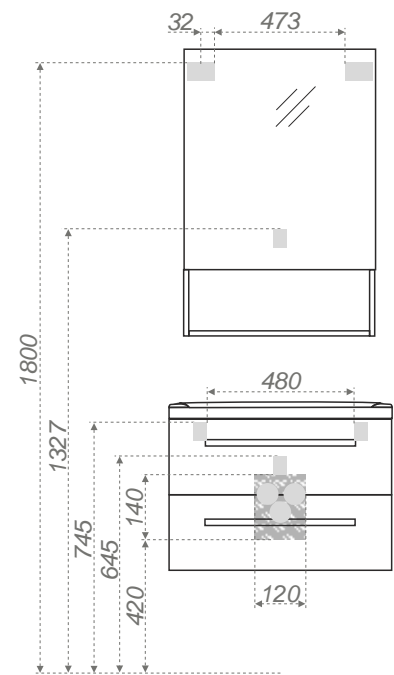
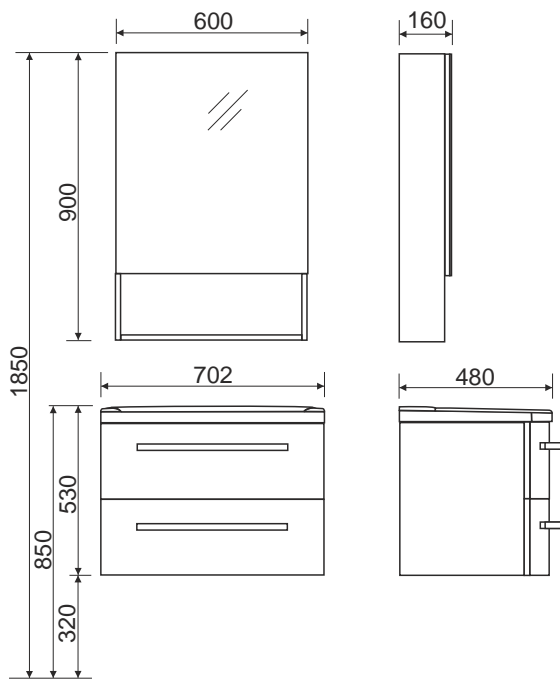
## Fusion ( )

"Fusion" –

"Fusion" –







Fus 600.11    600\*160\*900 \_\_\_\_\_ :

\_\_\_\_\_ :

Fus 700.02    702\*480\*530 \_\_\_\_\_ :

\_\_\_\_\_ :

2 \_\_\_\_\_ :

\_\_\_\_\_ :

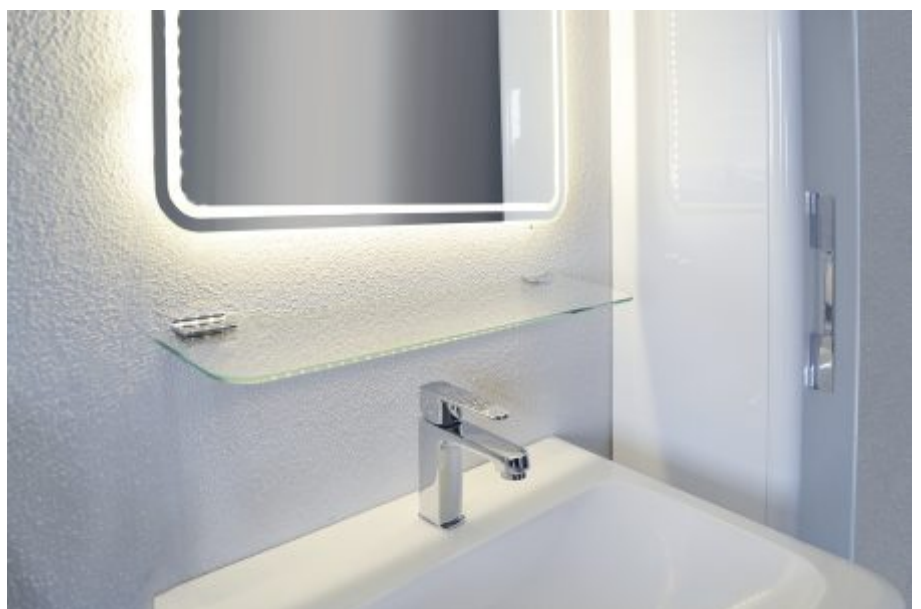
\_\_\_\_\_ :



Medley ( )

"Medley"

"Medley".





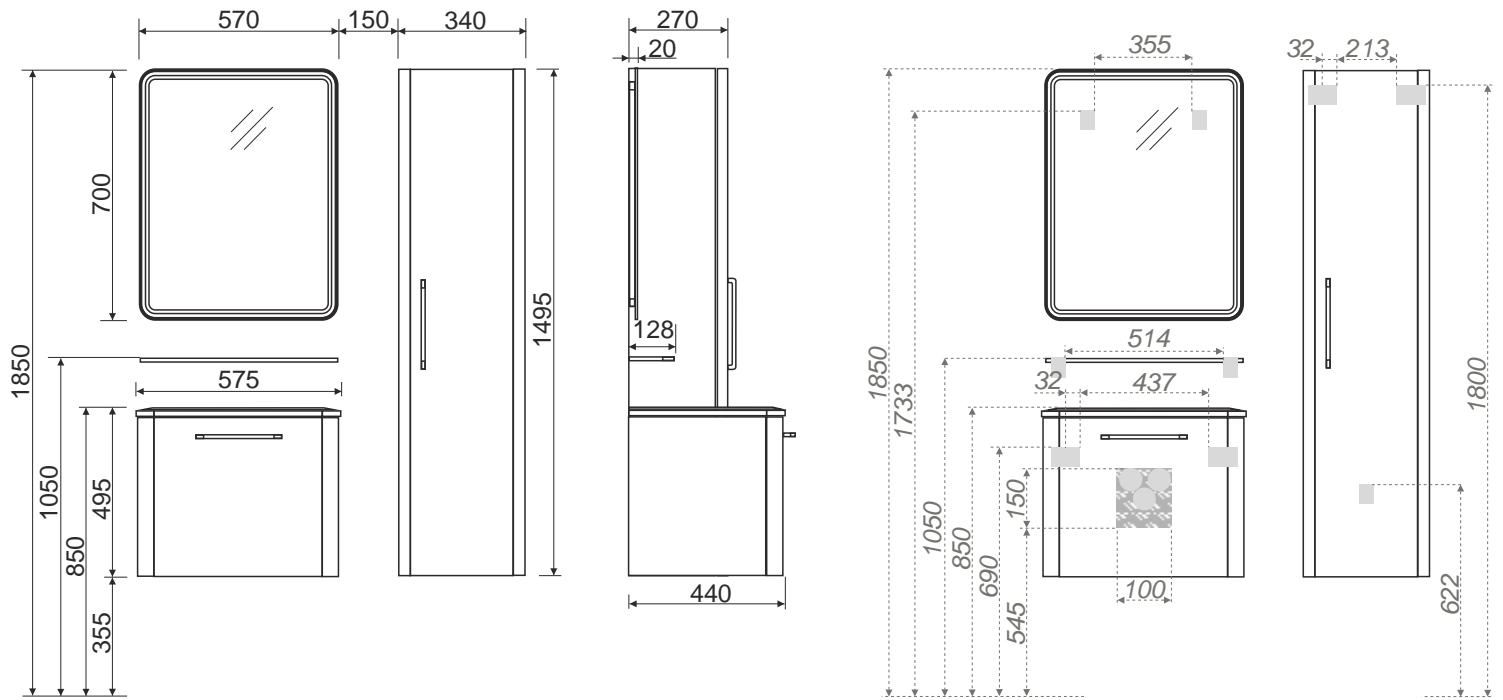
\*

“

“

”

”



Med 600.12-01 570\*20\*700 \_\_\_\_\_:

Med 600.30 575\*128\*5 \_\_\_\_\_:

Med 600.02 575\*440\*495 \_\_\_\_\_:

Med 600 523\*270\*84 \_\_\_\_\_:

Med 340.20 340\*270\*1495 \_\_\_\_\_:

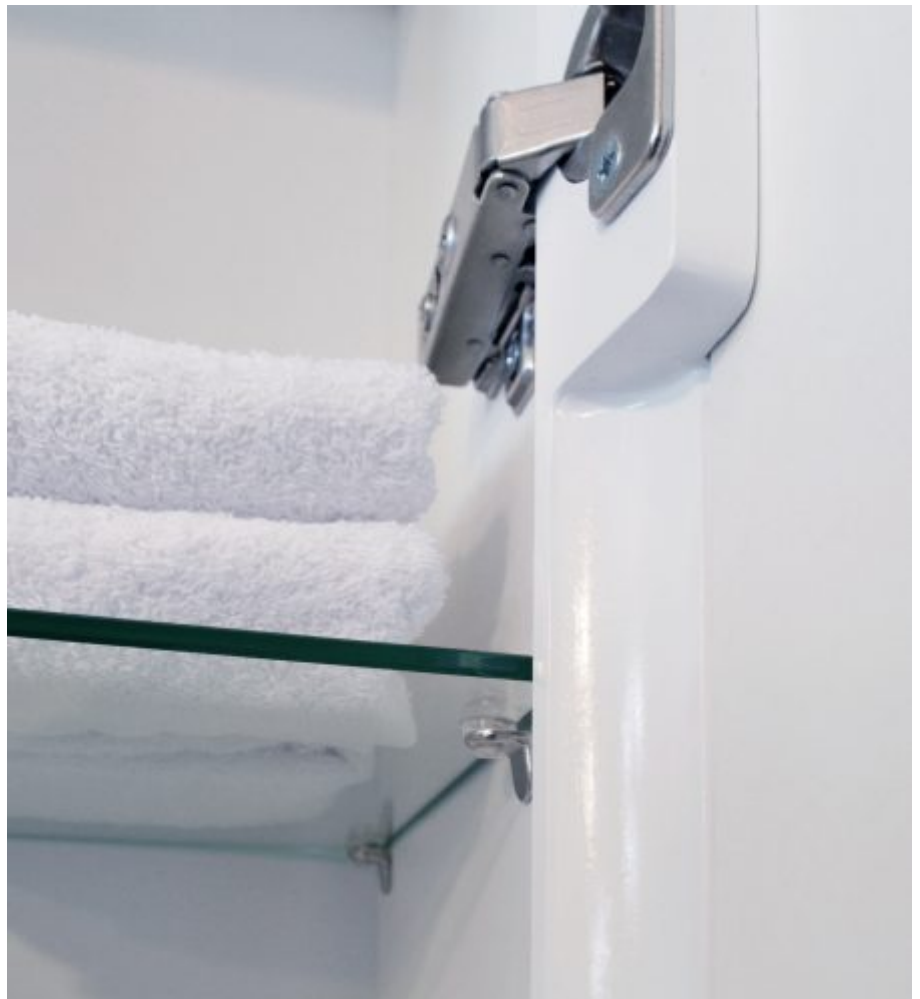
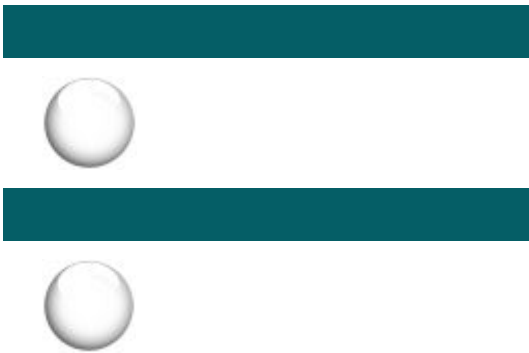




Medley ( )

"Medley"

"Medley"





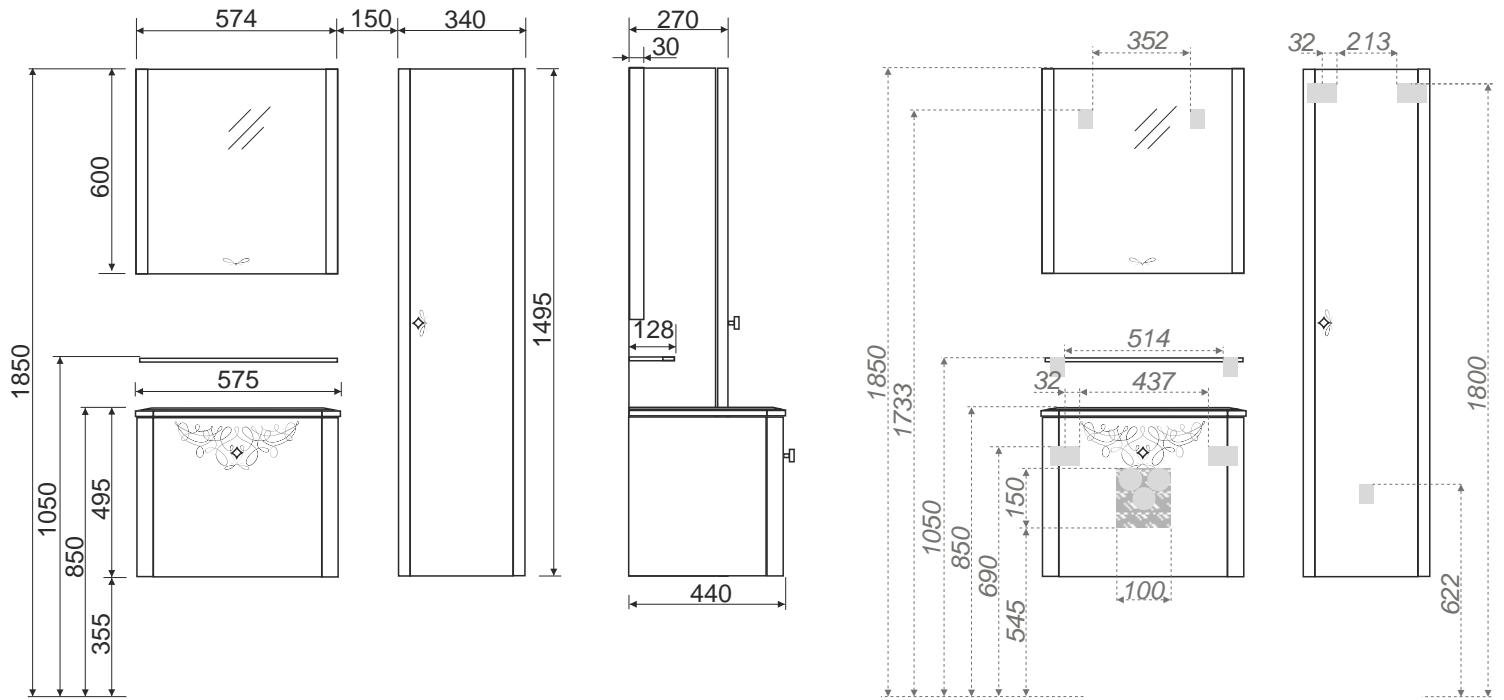
\*

“

“

”

”



Med/d 600.12 570\*20\*700 \_\_\_\_\_:

Med 600.30 575\*128\*5 \_\_\_\_\_:

Med/d 600.02 575\*440\*495 \_\_\_\_\_:

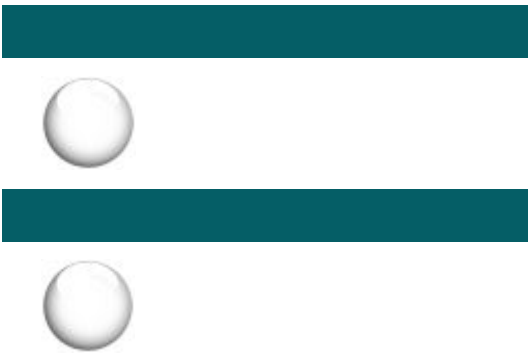
Med 600 523\*270\*84

Med/d 340.20 340\*270\*1495 \_\_\_\_\_:

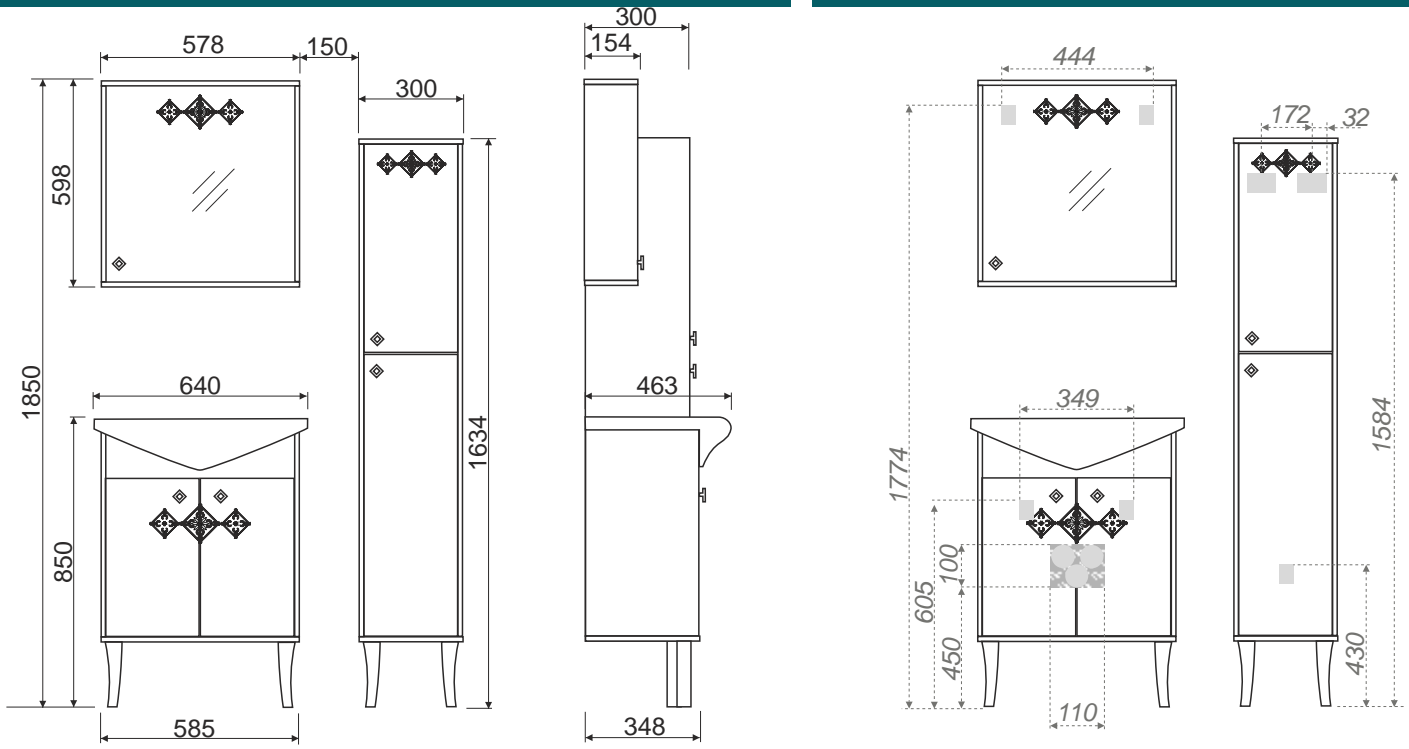


Clio ( )

"Clio"







CI 600.11 578\*154\*598 \_\_\_\_\_ :

CI 600.01 640\*463\*850 \_\_\_\_\_ :

2- \_\_\_\_\_ :

CI 300.21 340\*270\*1495 \_\_\_\_\_ :

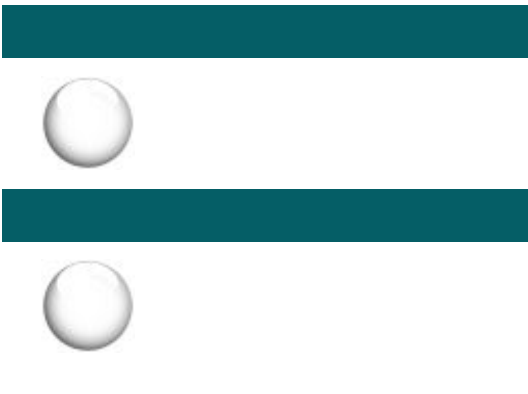
2- \_\_\_\_\_ :



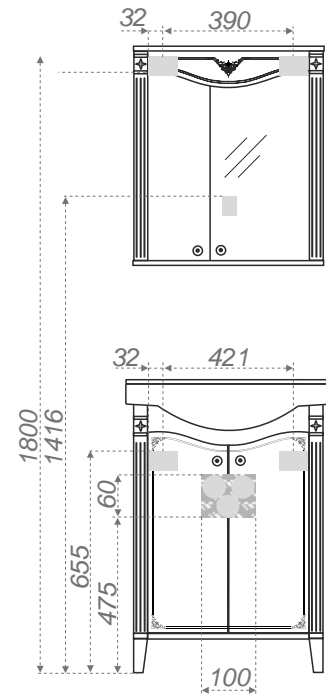
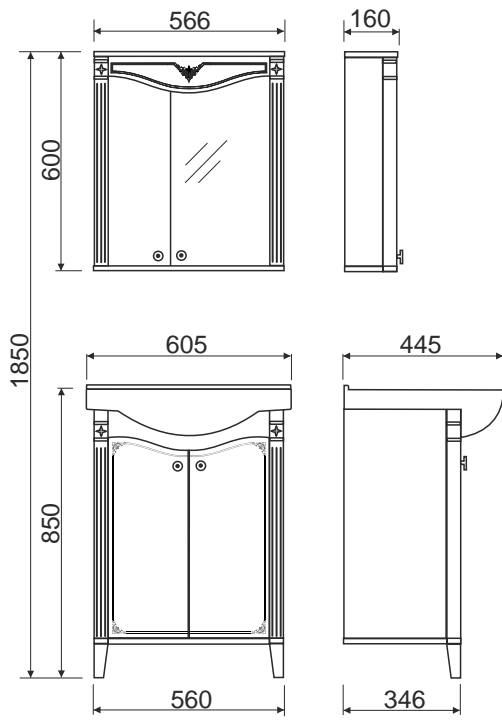


Eunice ( )

"Eunice"







Eun 600.11    566\*160\*600 \_\_\_\_\_:

2- \_\_\_\_\_:

\_\_\_\_\_:

\_\_\_\_\_:

Eun 600.01    805\*455\*445 \_\_\_\_\_:

\_\_\_\_\_:

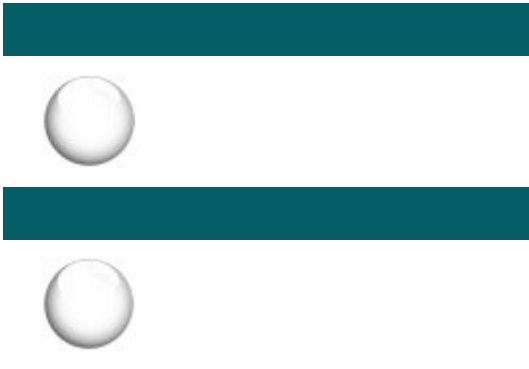
2- \_\_\_\_\_:



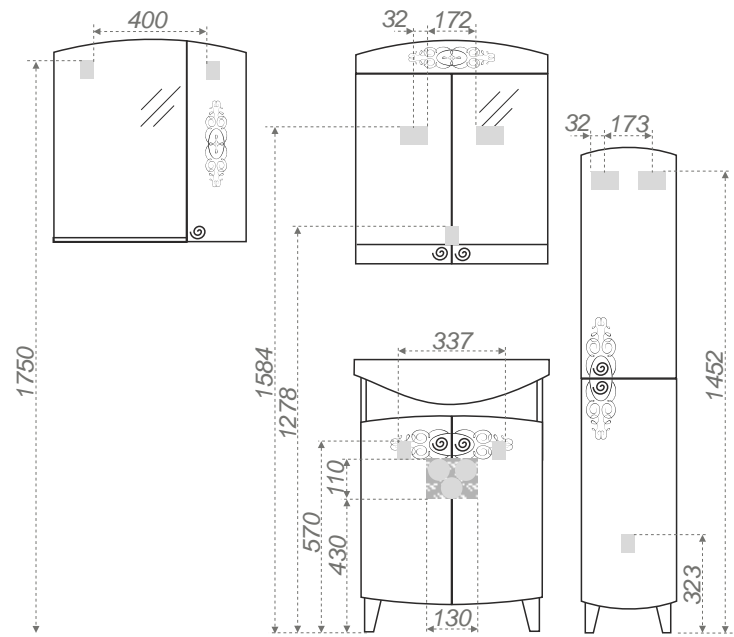
Aveline ( )

"Aveline"

"Aveline"







Av 600.10 600\*154\*700 \_\_\_\_\_:

\_\_\_\_\_:

\_\_\_\_\_:

C

Av 600.11 600\*154\*700 \_\_\_\_\_:

2- \_\_\_\_\_:

\_\_\_\_\_:

Av 600.01 610\*435\*850 \_\_\_\_\_:

\_\_\_\_\_:

2- \_\_\_\_\_:

\_\_\_\_\_:

Av 300.21 300\*300\*1528 \_\_\_\_\_:

2- \_\_\_\_\_:

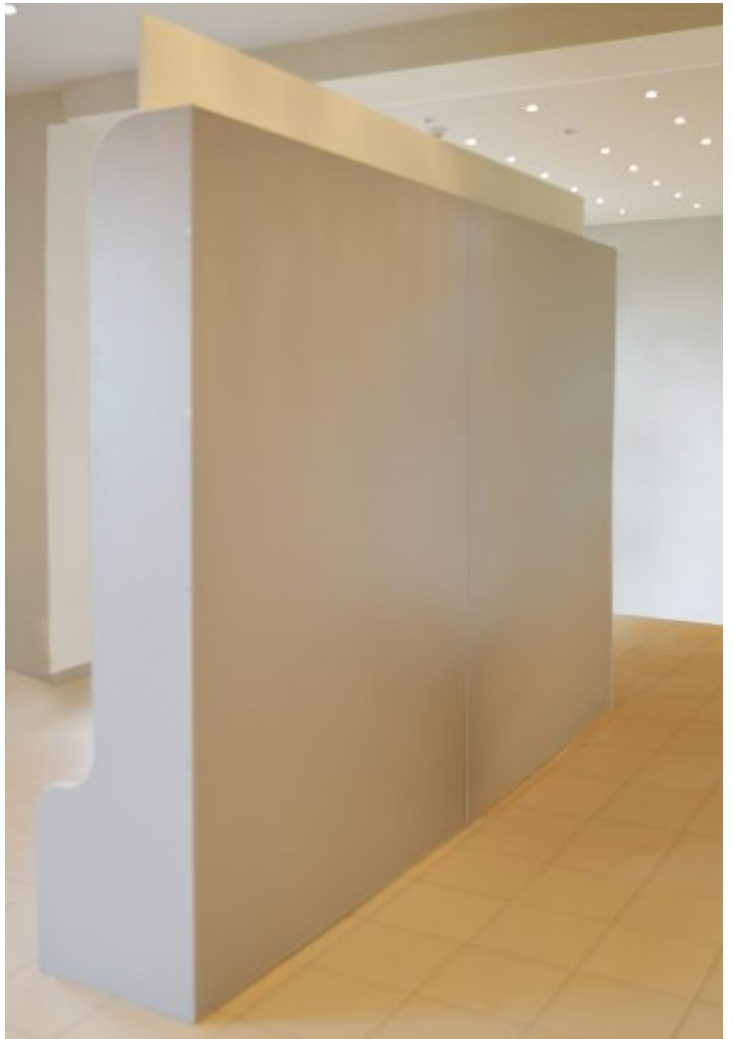
\_\_\_\_\_:

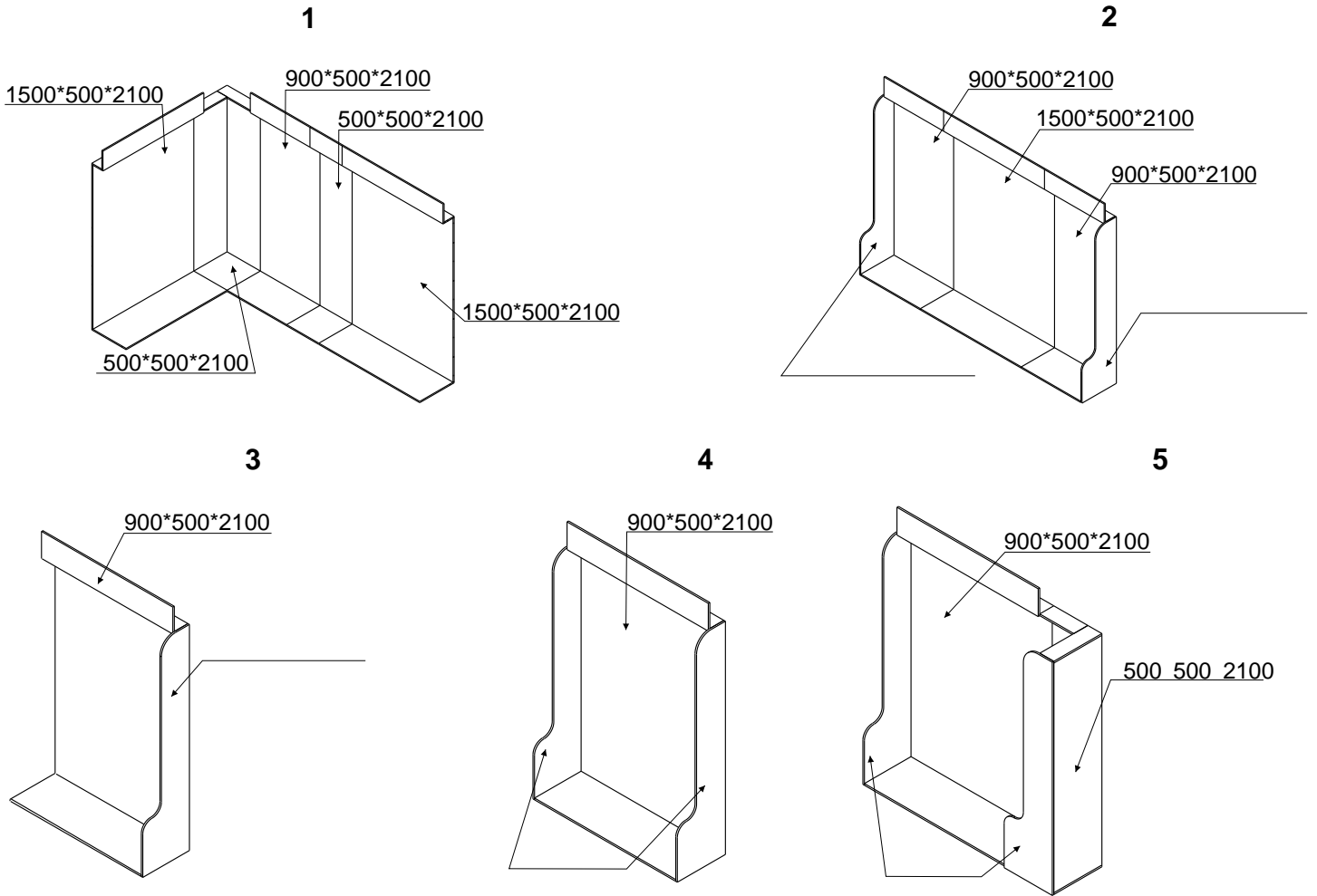




INGENIUM.







\*

1500	1500*500*2100	_____ :	
		_____ :	
900	900*500*2100	_____ :	
		_____ :	
500	500*500*2100	_____ :-	
		_____ :	
	500*500*2100	<u>2</u> _____ :	
		_____ :	
	16*500*2100		
1500	1500*16*250	,	" "
900	900*16*250	,	" "
(			
1500 900)			

INGENIUM :

- 1.
- 2.
3. -
4. ( ).
- 5.
- 6.

INGENIUM - ! , ,