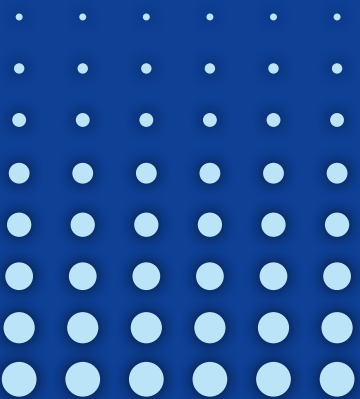
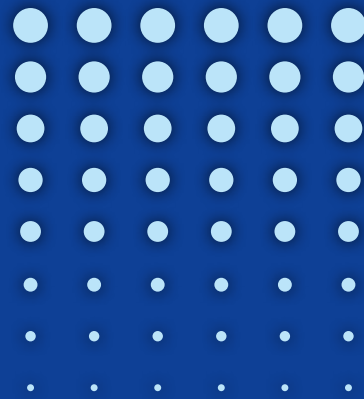


Фаворит-Плюс
мебельная фабрика



**КТО МЫ?**

Мебельная фабрика “Фаворит-плюс” – ведущий производитель компьютерной мебели в Московском регионе.

Много лет подряд успешной работы позволили нам привнести уют и комфорт в дома и офисы наших покупателей.

Мы постоянно совершенствуем наши изделия и технологию производства, достигая такого уровня качества, который удовлетворяет самых взыскательных клиентов.

**ЧТО МЫ ПРОИЗВОДИМ?**

Угловые и пристенные компьютерные столы и надстройки к ним. Так же на нашей мебельной фабрике представлен большой ассортимент дополнительных изделий, создающих удобство в работе.

Это стеллажи, офисные шкафы различных моделей, приставные выкатные тумбы, приставки к компьютерным столам и пенал приставки.

**ЧТО ТАКОЕ УГЛОВОЙ КОМПЬЮТЕРНЫЙ СТОЛ?**

Это эргономичный и универсальный компьютерный стол, оснащённый специальной надстройкой. Чаще всего такой компьютерный стол располагают в одном из углов помещения.

**ЧТО ТАКОЕ ПРИСТЕННЫЙ КОМПЬЮТЕРНЫЙ СТОЛ?**

Такой стол внешним видом напоминает письменный, выгодно отличаясь от него эргономическими параметрами. Стол может использоваться как с собственной надстройкой, так и с надстройками различных моделей.





ПОЧЕМУ РАБОТАТЬ С НАМИ ВЫГОДНО?

- мы предлагаем комплексную компьютерную мебель для офиса и дома, Вы сами моделируете наиболее оптимальный вариант;
- Вы можете приобрести мебель в базовой комплектации или же дополнительные элементы в разных количествах;
- мебель изготовлена из высококачественной экологически чистой плиты класса эмиссии E1;
- мы используем материалы, обеспечивающие высокое качество поверхности;
- наш товар сертифицирован;
- модельный ряд имеет различную цветовую гамму, что позволяет подобрать цвет под вашу мебель;
- в производстве используется фурнитура известных европейских фирм;
- на мебельной фабрике «Фаворит-плюс» работает ОТК (Отдел Технического Контроля);
- у нас гибкая система скидок;



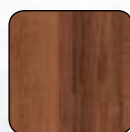
Возможные цветовые исполнения:



Светлая
груша



Темная
груша



Орех



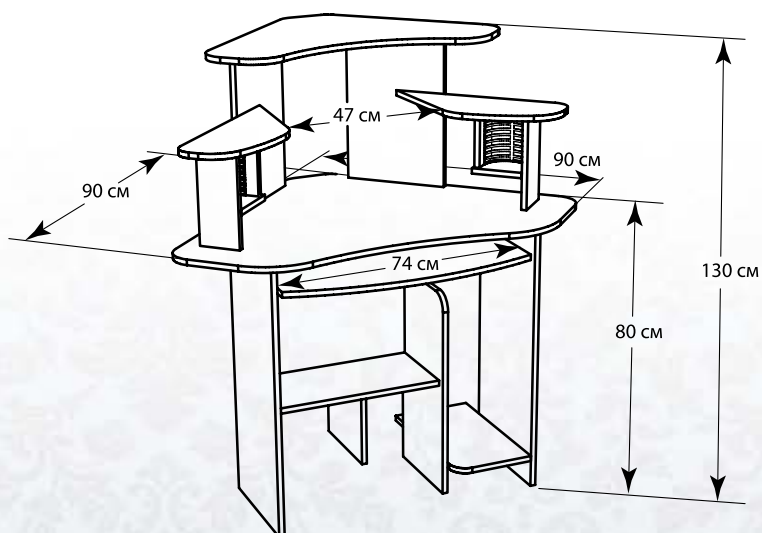
Молочный
дуб



Венге

УСК-1

Размеры (ш*г*в): 90 * 90 * 130

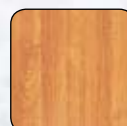


Одна из самых популярных моделей компьютерных столов.

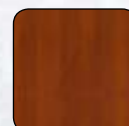
При относительно небольших размерах это функциональный и удобный в работе стол.

Возможно размещение в офисах небольших компаний, в домашних кабинетах и детских комнатах.

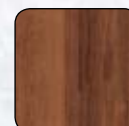
Цветовое исполнение:



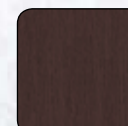
Светлая груша



Темная груша



Орех



Венге

УСК – 2

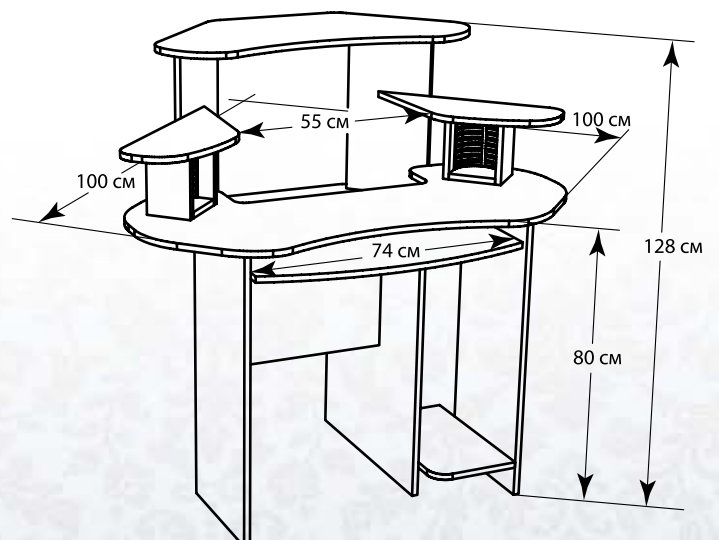
Размеры (ш*г*в): 100* 100 * 128



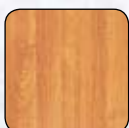
Угловой компьютерный стол

Компактный компьютерный стол, допускающий угловую и пристенную установку.

Благодаря специальной полке появляется возможность «погрузить» монитор в столешницу, что облегчает переключение внимания с клавиатуры на экран.



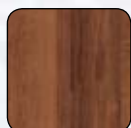
Цветовое исполнение:



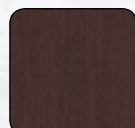
Светлая груша



Темная груша



Орех

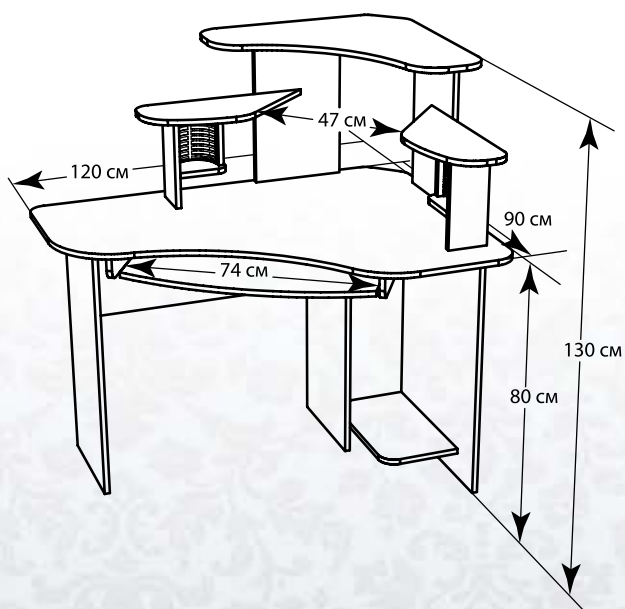


Венге

УСК-3

Размеры (ш*г*в): 120 * 90 * 130

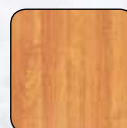
Угловой компьютерный стол



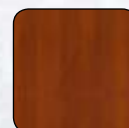
Базовая модель углового стола с удлиненной столешницей.

Дополнительное рабочее пространство, созданное увеличением площади столешницы, позволяет пользователю, не меняя положения тела, переключаться от работы с клавиатурой к работе с письменными принадлежностями и документами.

Цветовое исполнение:



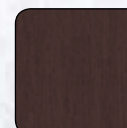
Светлая груша



Темная груша



Орех



Венге

УСК – 4

Размеры (ш*г*в): 120 * 90 * 130

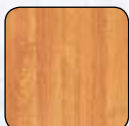


Угловой компьютерный стол

Данная модель углового стола с удлиненной столешницей, отличается наличием встроенной тумбы с тремя стандартными ящиками.

Для удобства пользователей стол изготавливается в двух конфигурациях с левым и правым размещением монитора.

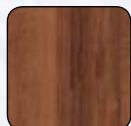
Цветовое исполнение:



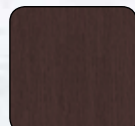
Светлая груша



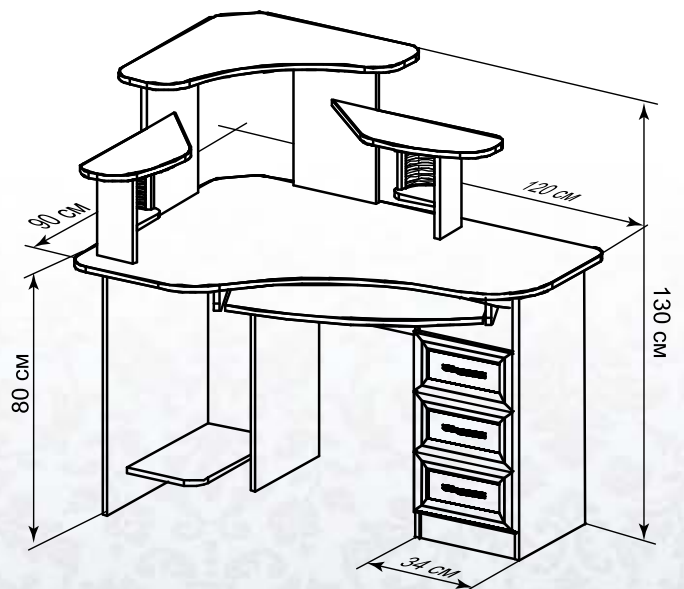
Темная груша



Орех



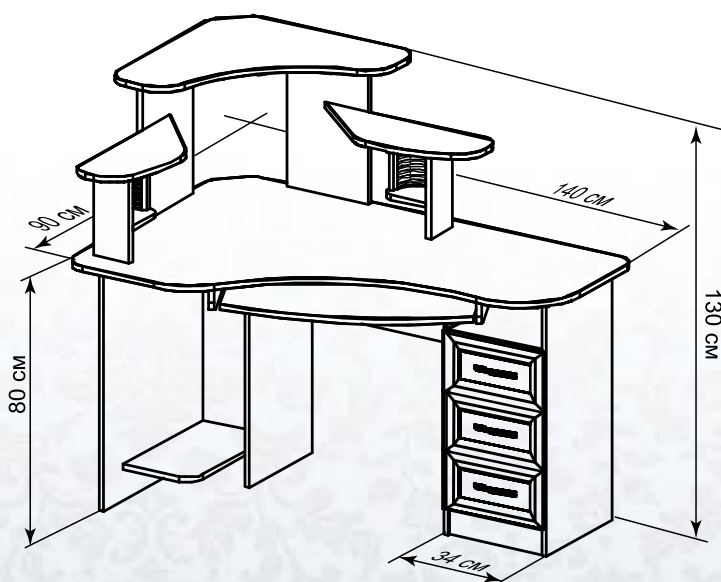
Венге



УСК-5

Размеры (ш*г*в): 140 * 90 * 130

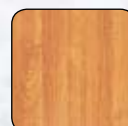
Угловой компьютерный стол



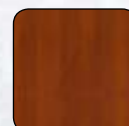
Несомненный лидер продаж среди моделей компьютерных столов.

Большая рабочая поверхность делает этот стол привлекательным для организации рабочих мест современных офисов.

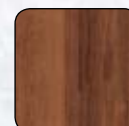
Цветовое исполнение:



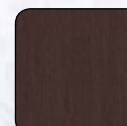
Светлая
груша



Темная
груша



Орех



Венге



СКУ – 1

Размеры (ш*г*в): 90 * 90 * 140



Угловой компьютерный стол

Модель углового компьютерного стола, идеально подходящего для небольших пространств, имеет выдвижную клавиатурную панель и подставку под системный блок. Высокая надстройка подходит для размещения принтера, сканера, бумаг.

Цветовое исполнение:

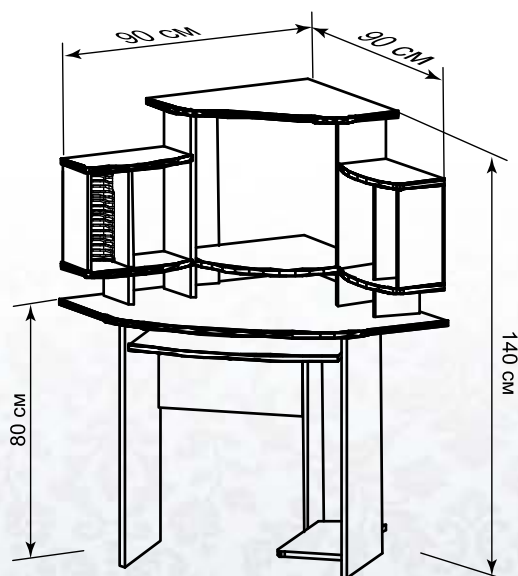


Светлая
груша

Темная
груша

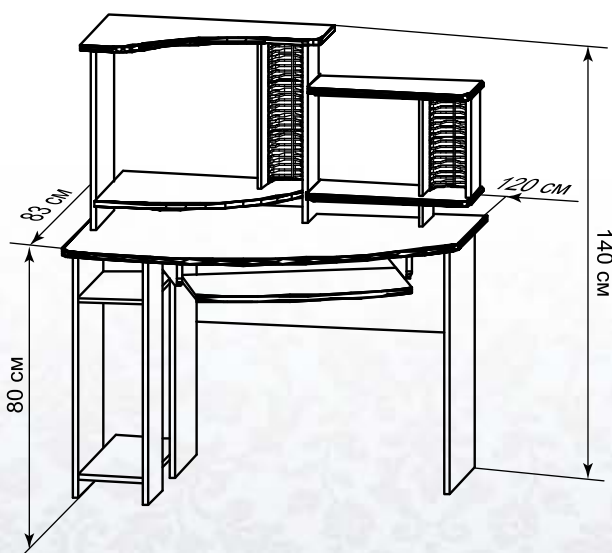
Орех

Венге



СКУ-3

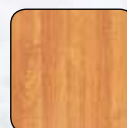
Размеры (ш*г*в): 120 * 82 * 140



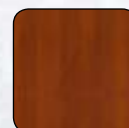
Данный компьютерный стол разработан с учетом нескольких основных требований: обеспечить максимум функциональности и надежности в эксплуатации.

Эта модель компьютерного стола предназначена для дома и офиса и обеспечивает рабочее место человека, сочетающего компьютерную деятельность с «бумажной работой». Это свойство достигается благодаря эргономичной столешнице и удачному решению расположения монитора на полке над столешницей.

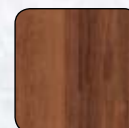
Цветовое исполнение:



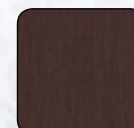
Светлая груша



Темная груша



Орех



Венге

СКУ-4

Размеры (ш*г*в): 140 * 82 * 140



Угловой компьютерный стол

Эта модель компьютерного стола предназначена для дома и офиса и обеспечивает рабочее место человека, сочетающего компьютерную деятельность с «бумажной работой».

Это свойство достигается благодаря эргономичной столешнице и удачному решению расположения монитора на полке над столешницей.

Цветовое исполнение:

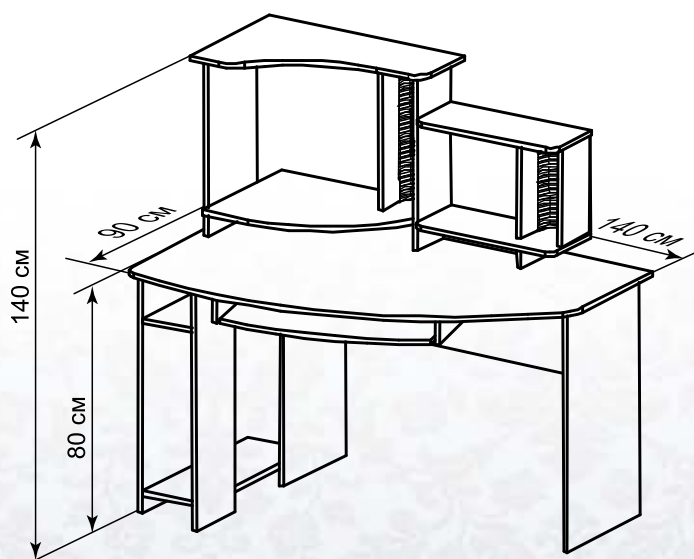


Светлая
груша

Темная
груша

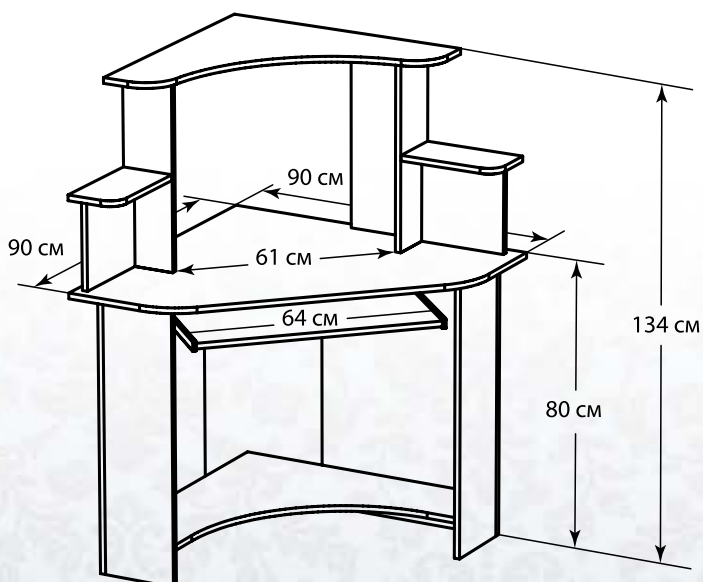
Орех

Венге



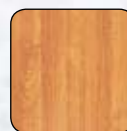
СКУ-5 + НК-5

Размеры (ш*г*в): 90 * 90 * 134

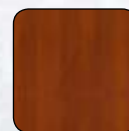


Компактная и недорогая модель углового компьютерного стола, идеально подходящего для небольших пространств, имеет выдвижную клавиатурную панель и подставку под системный блок. Высокая надстройка подходит для размещения принтера, сканера, бумаг, в ней легко разместится 24" широкоформатный монитор. Стол можно приобрести без надстройки.

Цветовое исполнение:



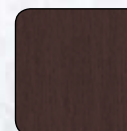
Светлая груша



Темная груша



Орех



Венге

СКП – 1

Размеры (ш*г*в): 85 * 85 * 140



Компьютерный стол оригинального дизайна, который не только максимально функционален и практичен, но также послужит украшением Вашего интерьера, а совместно со стеллажными конструкциями и другими предметами мебели, позволяет оформить всю комнату в современном стиле.

Принцип «погружения монитора» в столешницу, позволяет более комфортно организовать рабочее место с большим монитором.

Цветовое исполнение:

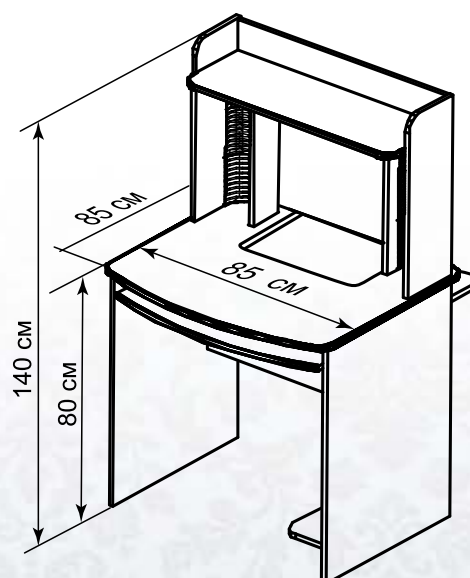


Светлая
груша

Темная
груша

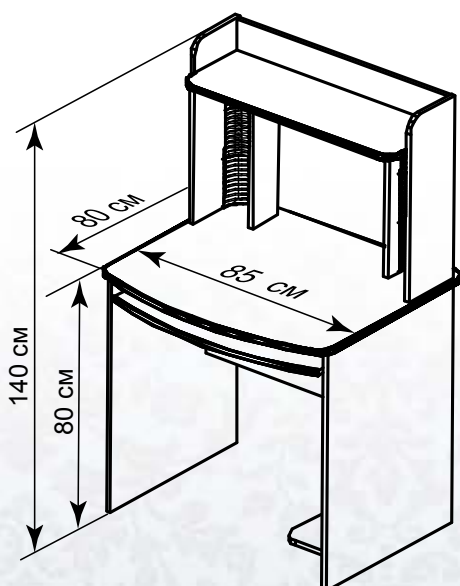
Орех

Венге



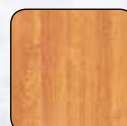
СКП-2

Размеры (ш*г*в): 85 * 80 * 140

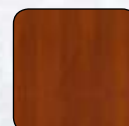


Удобный компактный компьютерный стол. Одна из наиболее удачных моделей, включающая несколько преимуществ: клавиатурная выдвижная панель имеет максимальную ширину; достаточная рабочая поверхность; держатели дисков; полка над монитором позволяет разместить принтер. В конфигурации СКП-2 является оптимальным размещение боковых стоек для CD.

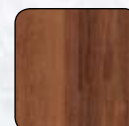
Цветовое исполнение:



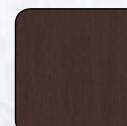
Светлая груша



Темная груша



Орех



Венге

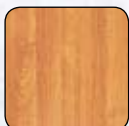
СКП – 3

Размеры (ш*г*в): 65 * 50 * 147



Благодаря компактным размерам, данная модель компьютерного стола идеально подойдет для небольших пространств. Модель оснащена настройкой, на которой можно разместить принтер, сканер, книги, диски. Стол имеет выдвижную панель для клавиатуры, подставку для системного блока, также есть полка для размещения принтера или бумаг.

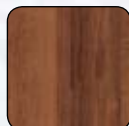
Цветовое исполнение:



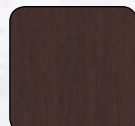
Светлая
груша



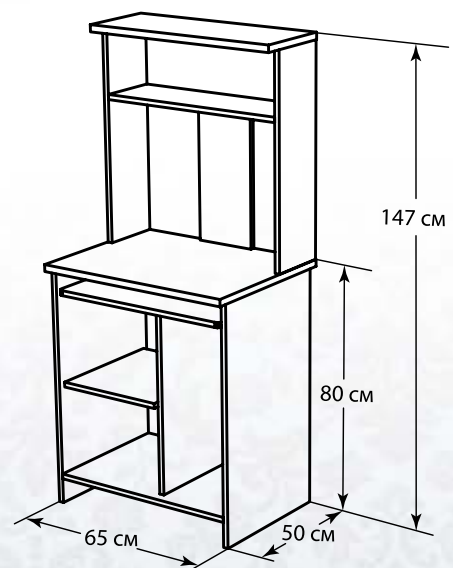
Темная
груша



Орех



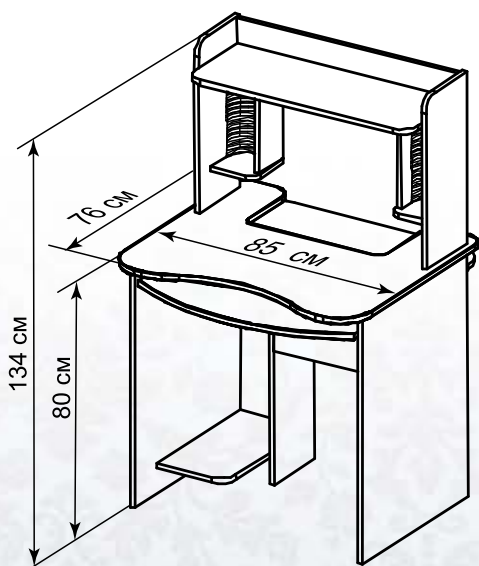
Венге



ПСК-1 + НК-1

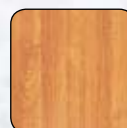
Размеры (ш*г*в): 85 * 76 * 134

Пристенный компьютерный стол

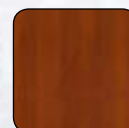


Имея явные конструктивные отличия от угловых столов, эта модель по эргономическим параметрам напоминает угловой стол УСК2. В конструкции этого стола воплощена идея «Погружения монитора». Оригинальная форма столешницы и дополнительная полка позволяют разместить опору монитора ниже уровня столешницы, оставляя на поверхности лишь сам монитор.

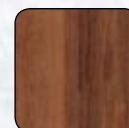
Цветовое исполнение:



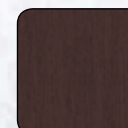
Светлая груша



Темная груша



Орех



Венге

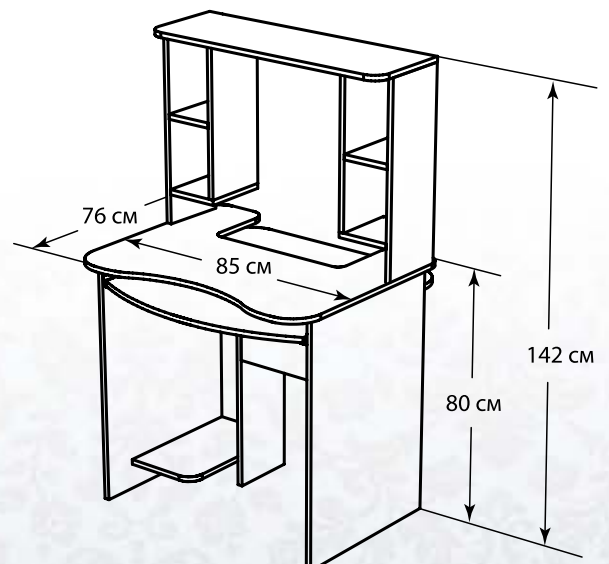
ПСК-1 + Н-1

Размеры (ш*г*в): 85 * 76 * 142

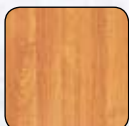


Пристенный компьютерный стол

Сочетание компьютерного стола ПСК-1 с надстройкой Н-1 позволит вам разместить на полках надстройки диски, флэшки, канцелярские принадлежности и прочую мелочь необходимую для работы. Принцип «погружения монитора» в столешницу, позволяет более комфортно организовать рабочее место с большим монитором.



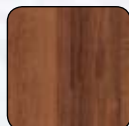
Цветовое исполнение:



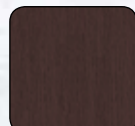
Светлая
груша



Темная
груша



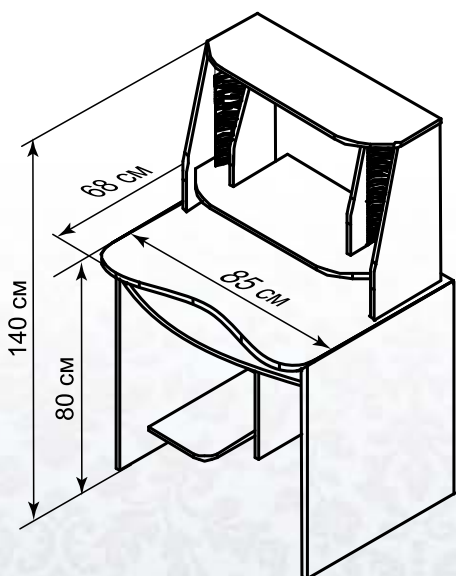
Орех



Венге

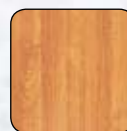
ПСК-2 + НК-2

Размеры (ш*г*в): 85 * 68 * 140

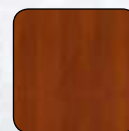


Несомненный лидер продаж в модельном ряде пристенных компьютерных столов. В отличие от модели ПСК1, имеет столешницу более традиционной формы, а применяемая с ним надстройка НК2 позволяет «приподнять» монитор над уровнем стола, освобождая дополнительное рабочее пространство. Эта модель прекрасно сочетается со столами - приставками, пеналом - приставкой, тумбами и другими дополнительными изделиями.

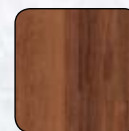
Цветовое исполнение:



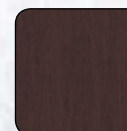
Светлая груша



Темная груша



Орех



Венге



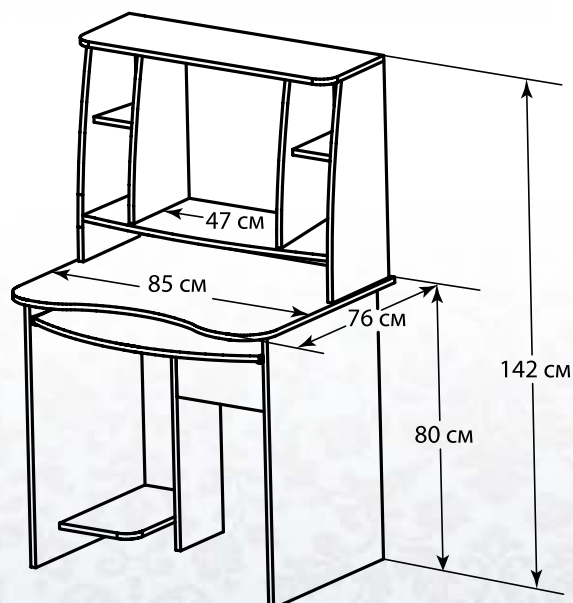
ПСК-2 + Н-2

Размеры (ш*г*в): 85 * 68 * 142

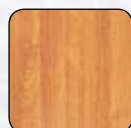


Пристенный компьютерный стол

При оборудовании стола ПСК2 надстройкой Н2 вы сможете использовать все преимущества стола ПСК2 с надстройкой НК2. Кроме того надстройка Н2 поможет вам разместить на ней не только компакт-диски, а также учебники, книги и прочие необходимые вещи.



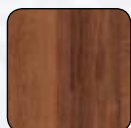
Цветовое исполнение:



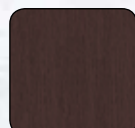
Светлая
груша



Темная
груша



Орех

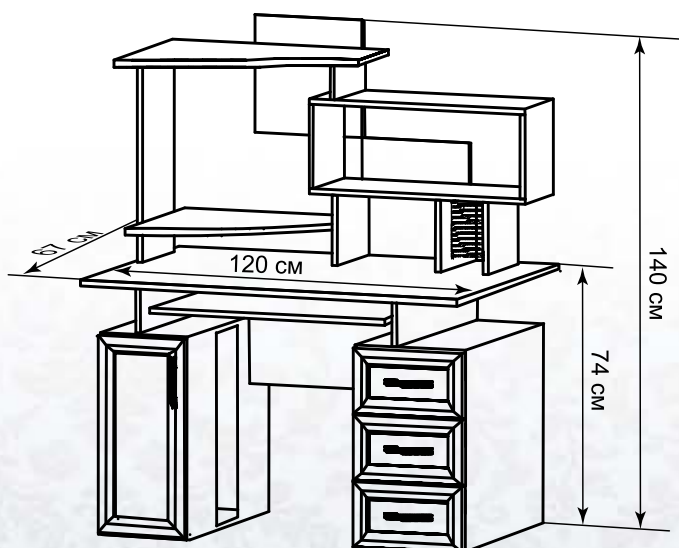


Венге

ПСК-3 + НК-3

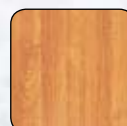
Размеры (ш*г*в): 120 * 67 * 140

Пристенный компьютерный стол

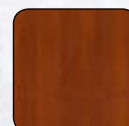


Новая модель пристенного компьютерного стола. Отличается более интересным дизайном и применяемой надстройкой НКЗ. Монитор устанавливается на специальной полке, за счет этого увеличивается рабочее пространство. Модель многофункциональна и красива

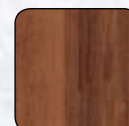
Цветовое исполнение:



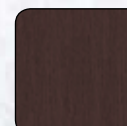
Светлая груша



Темная груша



Орех



Венге



ПСК-3 + НК-6

Размеры (ш*г*в): 120 * 67 * 140



Пристенный компьютерный стол

В отличие от ПСК-1 и ПСК-2 стол оснащен тумбой с тремя ящиками и большей столешницей. В компактной и функциональной надстройке, разместятся, книги, диски, различная полезная мелочь. При использовании комбинации ПСК-3 и НК-6 на стол свободно встанет широкоформатный монитор с диагональю экрана 24", а застекленные фасады защитят ваши книги, диски от пыли.

Цветовое исполнение:

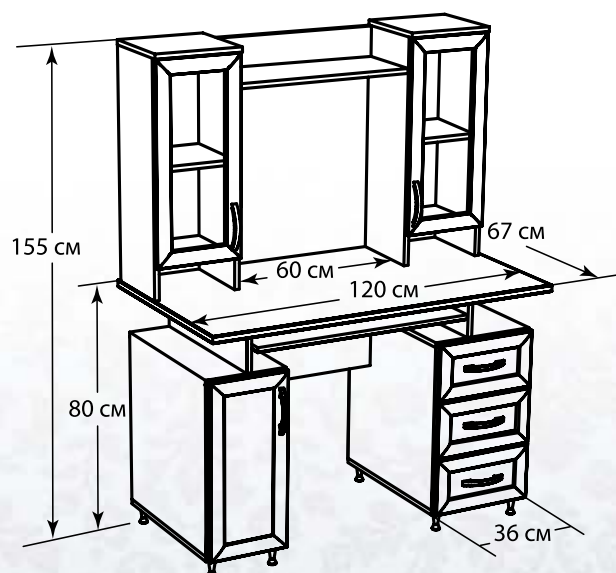


Светлая
груша

Темная
груша

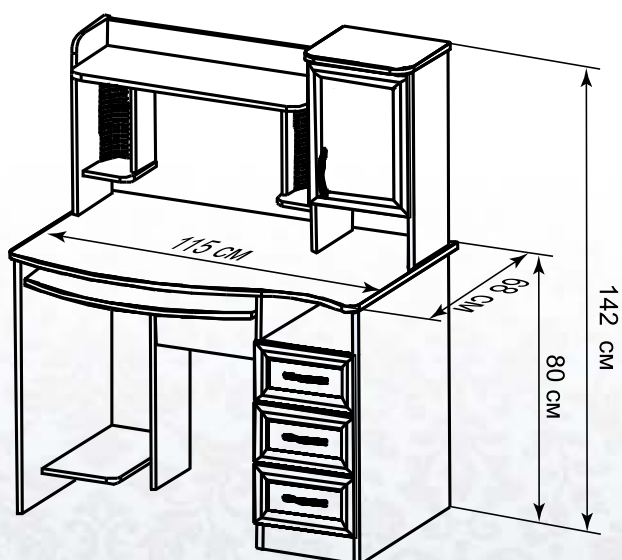
Орех

Венге



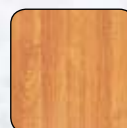
ПСК-4 + НК-4

Размеры (ш*г*в): 115 * 68 * 142

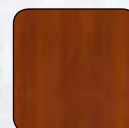


Так же как и ПСК-3, стол оснащен тумбой с тремя ящиками. Для увеличения удобства работы надстройка имеет полочки с закрывающейся дверкой и держатели компакт-дисков. Эта модель используется как универсальный компьютерно - письменный стол при оснащении личных кабинетов работников администраций, а также коллективных многопрофильных офисов.

Цветовое исполнение:



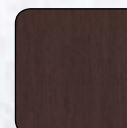
Светлая груша



Темная груша



Орех



Венге



ПСК-4 + НК-6

Размеры (ш*г*в): 115 * 68 * 149



Пристенный компьютерный стол

Популярная модель компьютерного стола. Стол оснащен тумбой с тремя ящиками. Использование в сочетании с надстройкой НК-6 позволяет поставить широкоформатный монитор с диагональю экрана 24". За застекленными фасадами прекрасно размещаются книги, диски, аксессуары.

Цветовое исполнение:

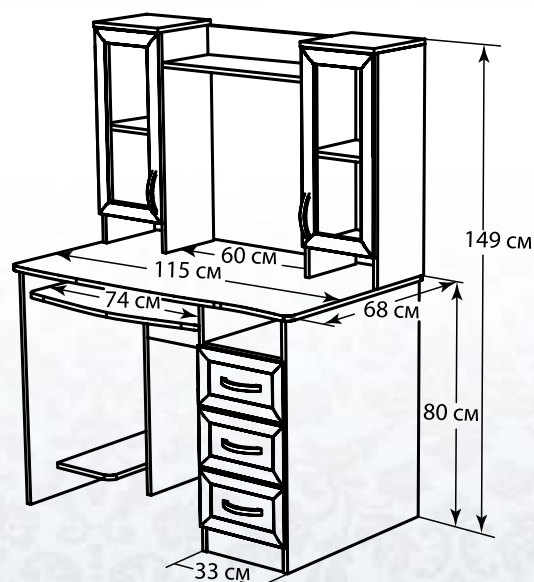


Светлая
груша

Темная
груша

Орех

Венге



ПСК-1

Размеры (ш*г*в): 85 * 76 * 80



ПСК-2

Размеры (ш*г*в): 85 * 68 * 80



ПСК-3

Размеры (ш*г*в): 120 * 67 * 80



ПСК-4

Размеры (ш*г*в): 115 * 68 * 80



СКУ-5

Размеры (ш*г*в): 90 * 90 * 80



НК-1

Размеры (ш*г*в): 80 * 28 * 54



Н-1

Размеры (ш*г*в): 83 * 28 * 62



НК-2

Размеры (ш*г*в): 80 * 36 * 61



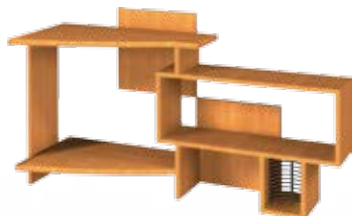
Н-2

Размеры (ш*г*в): 83 * 28 * 62



НК-3

Размеры (ш*г*в): 120 * 56 * 44



НК-4

Размеры (ш*г*в): 112 * 28 * 62



НК-5

Размеры (ш*г*в): 89 * 89 * 55

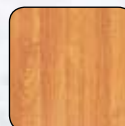


НК-6

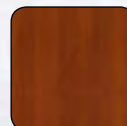
Размеры (ш*г*в): 114 * 25 * 75



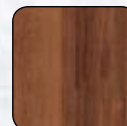
Цветовое исполнение:



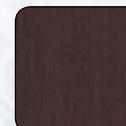
Светлая груша



Темная груша



Орех



Венге



ТВ – 3

Размеры (ш*г*в): 36 * 42 * 63



Наиболее удобная версия тумбы для работы в условиях современного офиса и дома. ТВ3 имеет три вместительных ящика, которые могут быть использованы для хранения бумаги для принтера, канцелярских принадлежностей и папок с документами. Широкая столешница позволяет разместить на своей поверхности практически любой элемент офисной техники.

ПС

Размеры (ш*г*в): 120 * 42 * 80



Стол приставка является дополнением к пристенным компьютерным столам, как отдельно, так и в сочетании с приставкой ПСТ. Широкая столешница, находящаяся по высоте на уровне столешницы стола, увеличивает рабочее пространство пользователя, ящики обеспечивают место для хранения необходимых бумаг, канцелярских принадлежностей.

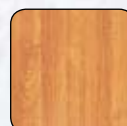
ПСТ

Размеры (ш*г*в): 80 * 42 * 80

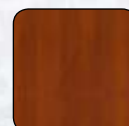


Эта модель торцевой приставки многофункциональна. Она объединяет в себе торцевую стол-приставку и тумбу. Является прекрасным дополнением к пристенным компьютерным столам.

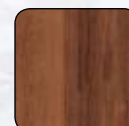
Цветовое исполнение:



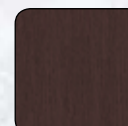
Светлая
груша



Темная
груша



Орех



Венге

Стеллажи

Размеры (ш*г*в): 68 * 38 * 200

Конструкции стеллажей ориентированы на минимизацию занимаемой площади и на удобство их использования как дома, так и в офисах.

C-1



C-2



C-3



C-4



C-5



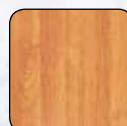
C-6



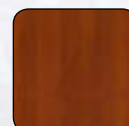
Описание стеллажей:

- C-1 – стеллаж открытый
- C-2 – стеллаж с 2 ящиками
- C-3 – стеллаж с 2 дверями
- C-4 – стеллаж с 4 ящиками
- C-5 – стеллаж 2 ящиками и 2 дверями
- C-6 – стеллаж 4 ящиками и 2 дверями

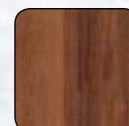
Цветовое исполнение:



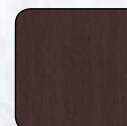
Светлая
груша



Темная
груша



Орех



Венге



Стеллажи-пеналы

Размеры (ш*г*в): 49 * 38 * 200

Стеллажи-пеналы различных модификаций могут дополнять как уже купленную Вами компьютерную мебель, так и быть свободным элементом.

СП-1

СП-2

СП-3

СП-4

СП-5



Дополнительные изделия

Пенал-приставка

Размеры (ш*г*в): 36 * 38 * 162



Эта многофункциональная модель соединяет в себе стеллаж для хранения книг, учебников, документов и тумбу. Прекрасно сочетается с пристенными столами.

Описание стеллажей:

СП-1 – стеллаж открытый

СП-2 – стеллаж с 2 ящиками

СП-3 – стеллаж с 2 ящиками и дверью

СП-4 – стеллаж с 4 ящиками

СП-5 – стеллаж 4 ящиками и дверью

ППС-2

Пенал с 2 ящиками

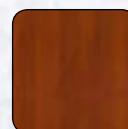
ППС-4

Пенал с 4 ящиками

Цветовое исполнение:



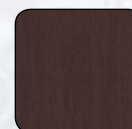
Светлая
груша



Темная
груша



Орех



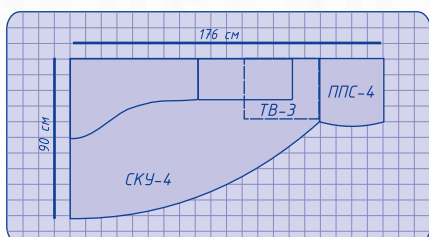
Венге

Уголок школьника

СКУ-4 + ППС-4 + ТВ-3

Данный вариант комбинации мебели подойдет для учащихся. Эргономичный стол позволяет принимать правильную осанку. При наличии полочек, ящиков возможно складывать тетради, книги в определенном месте, не делая нагромождений на столе.

Вариант расстановки:

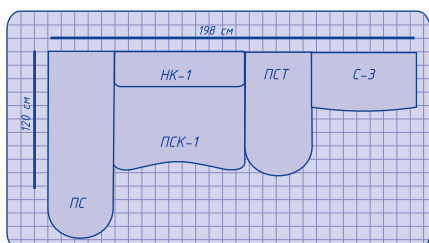


Домашний офис

ПСК-1 + НК-1 + ПС + ПСТ + СЗ

Сегодня фабрика представляет серию угловых компьютерных столов, пристенных компьютерных столов, стеллажей-пеналов, различных приставных элементов. Все эти предметы мебели позволяют Вам самим смоделировать свой домашний офис.

Вариант расстановки:

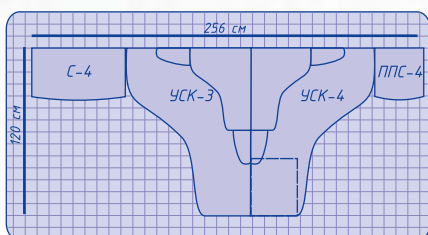


Офис

С-4 + УСК-3 + УСК-4 + ППС-4

Организация рабочего пространства офиса, при достаточно малой площади помещения, возможно на базе компьютерного стола. Компактный и вместительный специализированный компьютерный стол позволяет размещать необходимые принадлежности и оргтехнику на разных уровнях.

Вариант расстановки:



Примеры возможных комбинаций

ТВ-3 + СКУ-3



ТВ-3 + СКП-3 + С-3



Стол - книжка

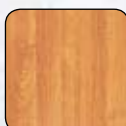
Размеры в сложенном состоянии (ш*г*в): 35* 85 * 75

Размеры в разложенном состоянии (ш*г*в): 180* 85 * 75

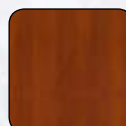


Функциональный стол-книжка. При небольших габаритах в сложенном виде – трансформируется в полноразмерный обеденный стол. Укомплектован пластиковыми подпятниками, предохраняющими напольные покрытия от повреждения. Легок в использовании в интерьерах гостиной и кухни, столешница находится на высоте 75 см от пола. В сложенном виде может служить тумбой с внутренними полками.

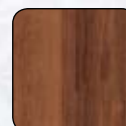
Цветовое исполнение:



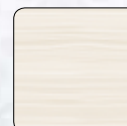
Светлая
груша



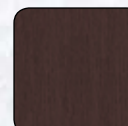
Темная
груша



Орех



Молочный
дуб



Венге



КОМОДЫ

К-1

Размеры (ш*г*в): 40 * 45 * 87



Комод – один из самых популярных предметов корпусной мебели, который позволяет максимально использовать всё занимаемое им пространство и впишется в интерьер любой квартиры. Благодаря удачному сочетанию секций с дверями и ящиками позволяет хранить как габаритное постельное белье, одежду, так и небольшие предметы домашнего обихода. Кроме того, комоды имеют еще рабочую поверхность-столешницу, на которой можно разместить интерьерные аксессуары вроде статуэток и ваз. Комод К-1 оснащен 4-мя ящиками. Комод К-2 оснащен одной дверью и 5-ю ящиками. Комод К-3 оснащен 2-мя дверями и одним ящиком.

К-2

Размеры (ш*г*в): 79 * 45 * 107



К-3

Размеры (ш*г*в): 79 * 45 * 107



ТУМБЫ ОБУВНЫЕ

Обувная тумба – прекрасное место для хранения обуви. Имея компактный размер хорошо вписывается в простенок или малофункциональный угол прихожей. Тумба удобна в эксплуатации благодаря откидным секциям с держателями для обуви. Тумба ТО-1 комплектуется 2-умя откидными секциями и ящиком. Тумба ТО-2 комплектуется 3-мя откидными секциями.

ТО-1

Размеры (ш*г*в): 59 * 35 * 106

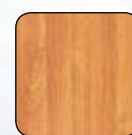


ТО-2

Размеры (ш*г*в): 59 * 35 * 124



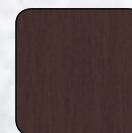
Цветовое исполнение:



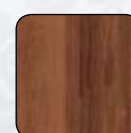
Светлая
груша



Темная
груша



Венге



Орех

Кинозал – 1

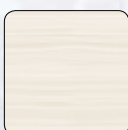
Размеры (ш*г*в): 240 * 45 * 200 см

Материал - ЛДСП 16 мм, 22мм., кромка ПВХ 2мм, 0,4 мм,
фурнитура «Hettich», МДФ профиль со стеклом, МДФ профиль.

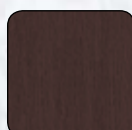
Мебель для домашнего кинотеатра «Фаворит» позволит вам наиболее рационально и удобно установить плазменный или ЖК телевизор (до 42 дюймов). Вы можете поставить телевизор либо на столешницу тумбы, либо навесить на заднюю стенку гарнитура с помощью специального кронштейна (в комплект не входит). На столешнице или в нишах достаточно места для установки дополнительного оборудования (плеера, ресивера и пр.) Для хранения различных аксессуаров имеются ящики с направляющими фирмы «Hettich», позволяющими легко и плавно открывать и закрывать ящик при любой массе загрузки. Столешница и основание изготовлены из ЛДСП толщиной 22 мм. В стеллажных секциях, закрытых дверьми с матовыми стеклами можно разместить большую коллекцию дисков и много полезных мелочей.



Цветовое исполнение:



Молочный
дуб



Венге



Кинозал – 2

Размеры (ш*г*в): 200 * 45 * 200

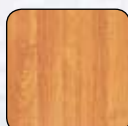
Материал - ЛДСП 16 мм, 22мм., кромка ПВХ 2мм, 0,4 мм,
фурнитура «Hettich», МДФ профиль со стеклом, МДФ профиль.

Современную квартиру нельзя представить без домашнего кинотеатра, основой которого является телевизор или плазменная панель большого размера, являются сейчас практически неотъемлемой частью любого дома. Комплект мебели для домашних кинотеатров позволит Вам органично вписать все ваше оборудование в интерьер квартиры или коттеджа, предоставит вам места для хранения дисков, наушников аудио- и видео- шнуров и других современных аксессуаров. Основным конструктивным элементом данной модели является тумба со столешницей из ЛДСП толщиной 22 мм, предназначенная для современных телевизоров шириной до 42 дюймов, а в секциях с дверями и открытых нишах можно поместить прочую аппаратуру или аксессуары. В двух застекленных симметричных витринах и полках хватит места для дисков, посуды или элементов декора.

Мебель для дома



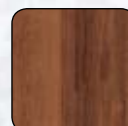
Цветовое исполнение:



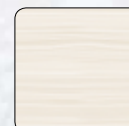
Светлая
груша



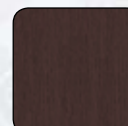
Темная
груша



Орех



Молочный
дуб



Венге

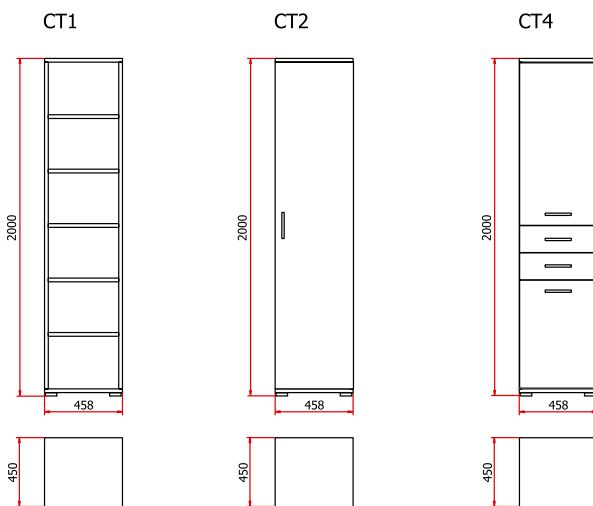
Мебель для гостиной «МЕГАПОЛИС»

Модульность системы «Мегаполис» позволяет каждому клиенту почувствовать себя дизайнером и самому создать неповторимый и уникальный интерьер в своем доме. Гостиная «Мегаполис» изготовлена из ЛДСП 16 мм, 22 мм, кромка ПВХ 2 мм, 0.4 мм, используется фурнитура «Hettich», МДФ профиль со стеклом.

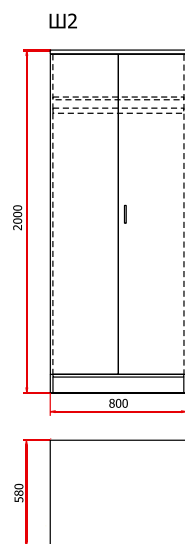
Набор для гостиной «Мегаполис» включает в себя следующие компоненты:

- Стеллажи различных комплектаций
 - Тумбы
 - Полки навесные
 - Шкафы под одежду
 - Комод
- Все модули продаются отдельно

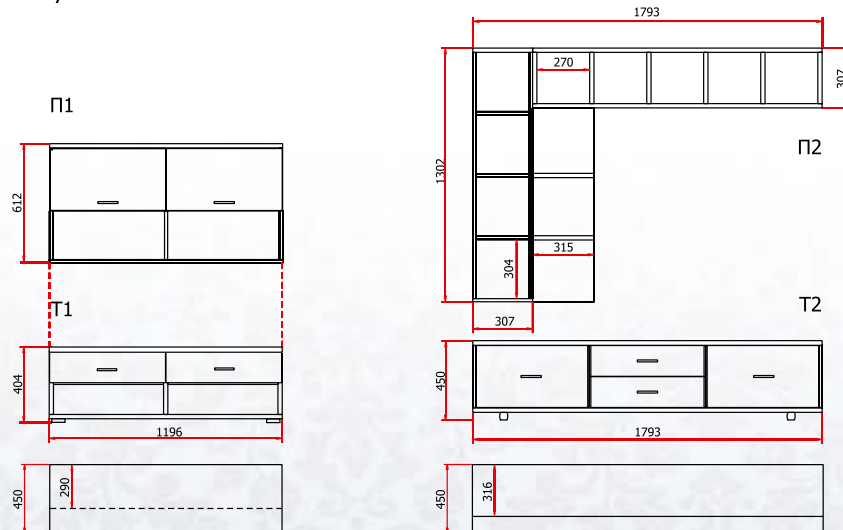
стеллаж-пенал



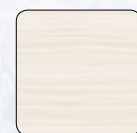
шкаф под одежду



тумба и полка навесная



Цветовое исполнение:



Молочный дуб



Венге



композиция #1 «Венге»
Размер: 2000x3051x450(580) мм
Комплектация: СТ4+П2+Т2+Ш2



композиция #1 «Молочный дуб»
Размер: 2000x3051x450(580) мм
Комплектация: СТ4+П2+Т2+Ш2



композиция #2 «Молочный дуб»
Размер: 2000x3028x450 мм
Комплектация: СТ1+СТ4+П1+Т1+СТ4+СТ1



композиция #3 комби
Размер: 2000x4286x450(580) мм
Комплектация: Ш2+СТ1+СТ4+П1+Т1+СТ4+СТ1+СТ2



композиция #2 «Венге»
Размер: 2000x3028x450 мм
Комплектация: СТ1+СТ4+П1+Т1+СТ4+СТ1



композиция #3 «Молочный дуб»
Размер: 2000x4286x450(580) мм
Комплектация: Ш2+СТ1+СТ4+П1+Т1+СТ4+СТ1+СТ2



композиция #2 комби
Размер: 2000x3028x450 мм
Комплектация: СТ1+СТ4+П1+Т1+СТ4+СТ1



композиция #3 «Венге»
Размер: 2000x4286x450(580) мм
Комплектация: Ш2+СТ1+СТ4+П1+Т1+СТ4+СТ1+СТ2

